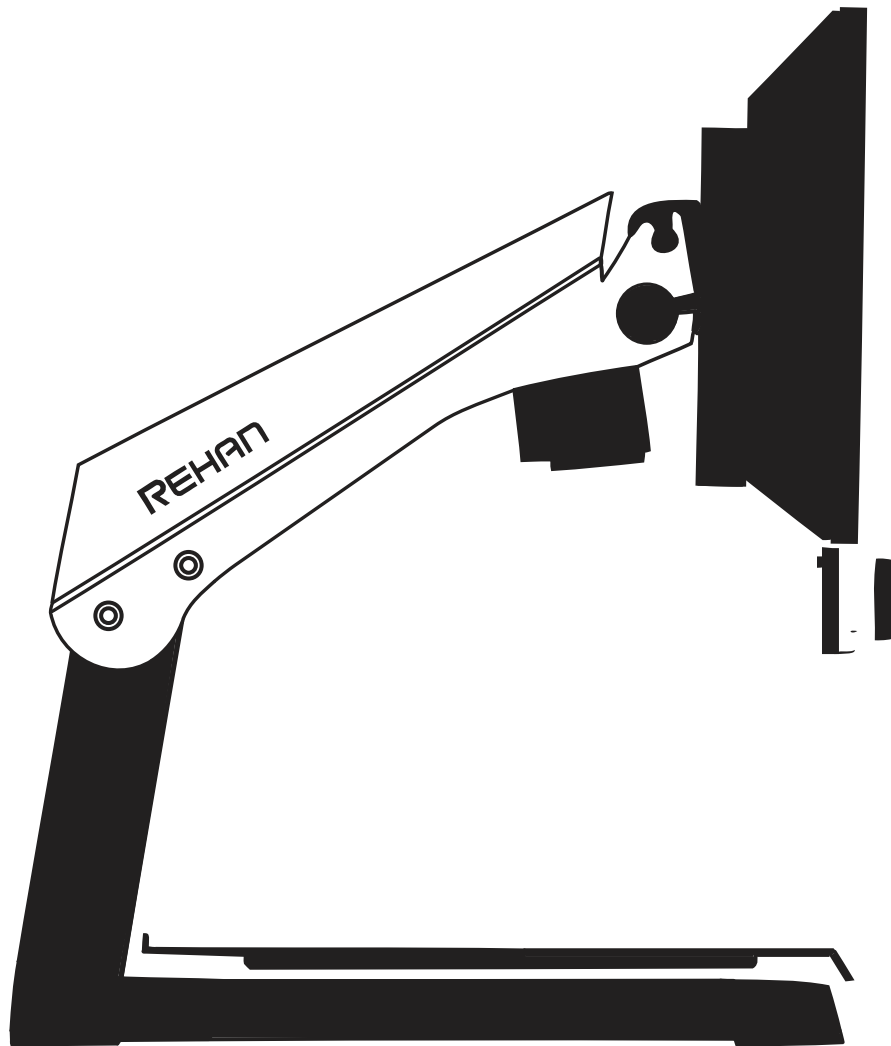


i-See HD



GEBRUIKSIINSTRUCTIES
INSTRUCTIONS FOR USE
GEBRAUCHSANLEITUNG
ISTRUZIONI D'USO
MANUAL DE INTRUCCIONES
MANUEL DE L'UTILISATEUR

Nederlands4

NL

English13

EN

Deutsch22

DE

Français31

FR

Español40

ES

Italiano49

IT



Lees deze gebruikershandleiding aandachtig door alvorens de i-See HD te gebruiken. Bewaar deze gebruiksaanwijzing voor toekomstig gebruik.

Inhoudsopgave

	Voorwoord	5
1	Inleiding	5
2	Inhoud verpakking	5
3	Veiligheid	6
3.1	De i-See HD vervoeren	6
4	Installatie	6
4.1	TFT scherm bevestigen	6
4.2	De kabels aansluiten.....	7
4.3	Scherm kantelen.....	7
4.4	Scherm in hoogte verstelbaar.....	7
5	Bediening	8
5.1	Aan-/uitschakelaar	8
5.2	Beeldweergave	8
5.3	Vergroten - verkleinen	8
5.4	Voorkeursvergroting.....	8
5.5	Autofocusblokkering	8
5.6	Helderheid.....	8
5.7	Contrast	8
5.8	Leeshulpen.....	9
5.9	Tableau.....	9
5.10	Remhendel.....	9
6	Storingen	9
6.1	Reiniging	10
7	Recyclen.....	10
8	Garantiebepalingen.....	10
9	Technische specificaties.....	11
10	Informatie van uw leverancier	58
11	Informatie van de fabrikant	58

Dit document betreft de oorspronkelijke algemene gebruiksaanwijzing en is opgesteld door en wordt uitgegeven in opdracht van Rehan Electronics Ltd. De i-See- en i-See HD-productnamen zijn handelsmerken van Rehan Electronics Ltd.

Voorwoord

Deze gebruikershandleiding is bedoeld voor eindgebruikers ter ondersteuning van het gebruik, installatie en onderhoud van de i-See HD. Lees voor gebruik deze gebruikershandleiding zorgvuldig door en neem alle veiligheidsvoorschriften in acht om te voorkomen dat er schade wordt veroorzaakt aan uw gezondheid, apparaat of milieu.

De i-See HD is ontwikkeld als ondersteunend hulpmiddel bij leesproblemen door slechthooftheid door aandoeningen zoals Maculadegeneratie, Glaucoom, etc.

Neem gerust contact op met uw leverancier indien u nog vragen heeft na het lezen van deze gebruikershandleiding. U vindt deze informatie op de achterzijde van dit document.

Belangrijke aanwijzingen en waarschuwingen worden aangegeven in kaders zoals deze.

1 Inleiding

De i-See HD is een beeldschermloep met voorleesfunctie van hoge kwaliteit, met gebruiksvriendelijke bediening die bestaat uit druk- en draaiknoppen. De i-See HD is een tafelmodel beeldschermloep welke zowel thuis als op kantoor te gebruiken is.

Een uitgebreid overzicht van mogelijkheden en technische specificaties vindt u in *hoofdstuk 9 Technische Specificaties*.

Wijzigingen mogen alleen worden uitgevoerd door de fabrikant of een door de fabrikant goedgekeurde reparateur. Bij ongeoorloofde reparatie of aanpassing bestaat kans op letsel en vervalt alle garantie.

2 Package contents

In de verpakking van de i-See HD treft u het volgende aan:

- i-See HD-basis
- Monitor met bedieningspaneel
- Stroomkabel
- Gebruiksaanwijzingen

3 Veiligheid

- Vermijd direct zonlicht op het scherm en het leestableau.
- Wees voorzichtig met de bewegende onderdelen van het tableau.
- De i-See HD vraagt weinig tot geen onderhoud. Als u het apparaat aan de buitenzijde wilt schoonmaken, gebruik dan alleen een zachte droge doek. Gebruik in geen geval agressieve schoonmaakproducten zoals alcohol, aceton en andere chemische middelen.
- Gebruik de i-See HD niet als hulpmiddel om te lopen, zitten of op te staan.
- Schakel het apparaat altijd uit als u er geen gebruik van maakt.
- Zorg ervoor dat de i-See HD in een voldoende geventileerde ruimte staat.
- Plaats het apparaat op een stabiele, vlakke ondergrond zodat het apparaat niet kan vallen.
- Zorg ervoor dat de i-See HD minimaal 10 cm van de tafelrand is geplaatst.
- Gebruik uw beeldschermloep alleen binnen. Stel het apparaat niet bloot aan extreme of snel veranderende temperaturen of vochtigheid. Plaats uw i-See HD niet naast een warmtebron of in direct zonlicht.
- Gebruik alleen de bijgeleverde kabels en een geaard stopcontact (⊕).
- Gebruik van dit apparaat naast of gestapeld op andere apparatuur moet worden vermeden, omdat dit kan leiden tot onjuiste werking.
- Het gebruik van andere accessoires, transducers en kabels dan gespecificeerd of geleverd door de fabrikant van deze apparatuur kan resulteren in verhoogde elektromagnetische emissies of verminderde elektromagnetische immuniteit van deze apparatuur en incorrecte werking tot gevolg hebben.
- Draagbare RF-communicatieapparatuur (met inbegrip van randapparatuur zoals antennekabels en externe antennes) mag niet dichterbij dan 30 cm (12 inch) bij enig deel van de i-See worden gebruikt, met inbegrip van de door de fabrikant gespecificeerde kabels. Anders kunnen de prestaties van deze apparatuur worden aangetast.

3.1 De i-See HD vervoeren

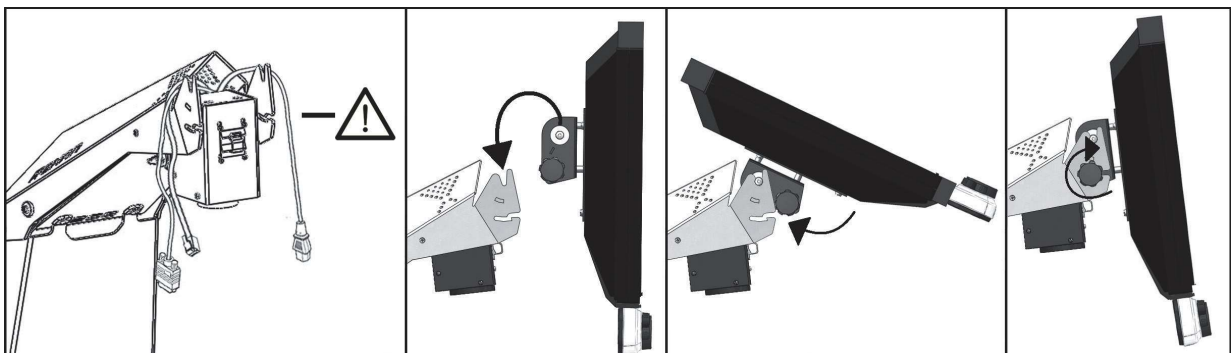
Bij het vervoeren van de i-See HD wordt aangeraden om het apparaat in de originele verpakking te vervoeren om zo de kans op beschadigingen als gevolg van transport te minimaliseren. Houd hierbij de transport- en opslagtemperaturen in acht.

4 Installation

De i-See HD wordt voorgeïnstalleerd vanuit de fabriek geleverd. U hoeft enkel de stekker achter in het apparaat te steken, de andere zijde in het stopcontact te steken en het scherm op de gewenste hoogte te schuiven.

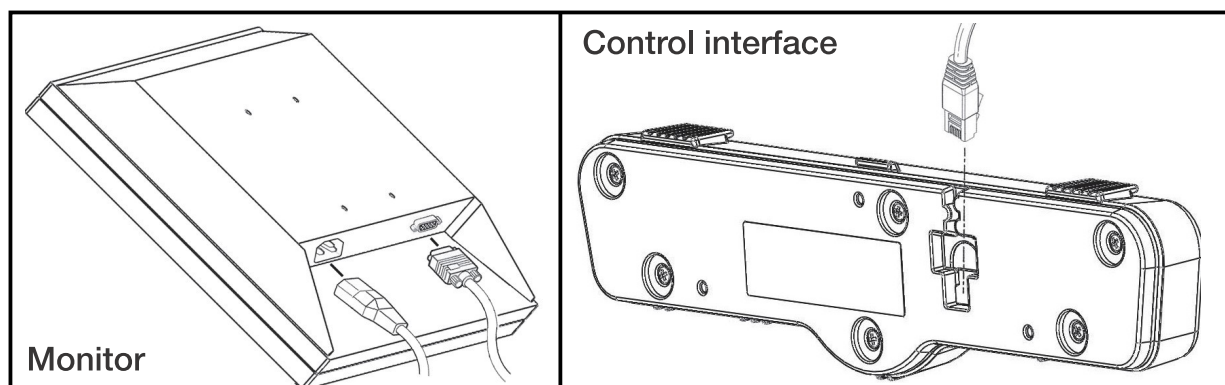
4.1 TFT-scherm bevestigen

Bevestig het TFT-scherm door het scherm in het onderstel te hangen en de draaiknoppen aan beide achterzijden van het scherm vast te draaien.



4.2 De kabels aansluiten

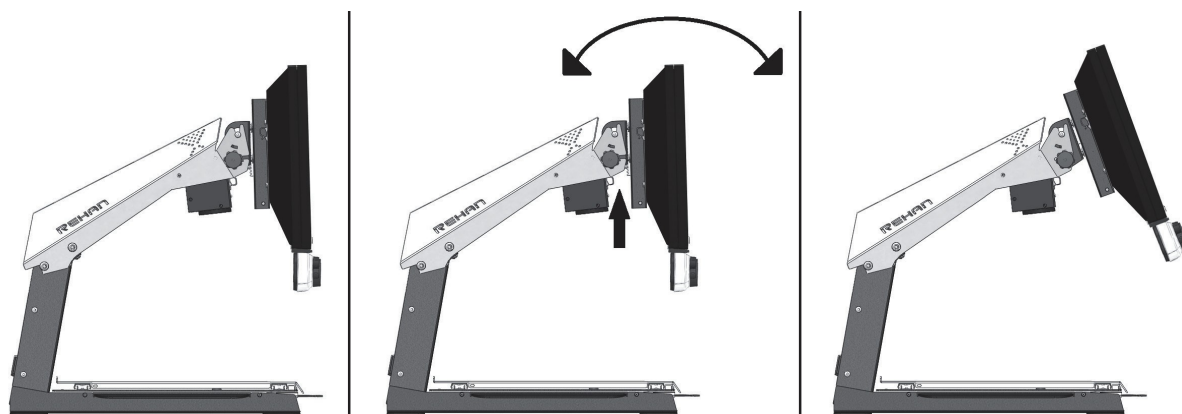
Sluit de stroom- en videokabel van de basis aan op de monitor. Sluit de datakabel aan op het bedieningspaneel tot deze klikt.



NL

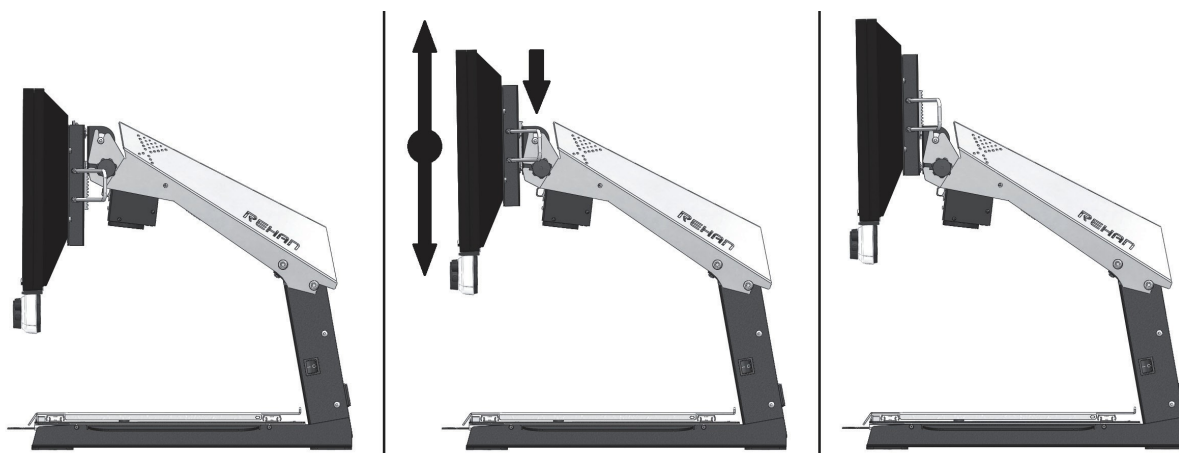
4.3 Scherm kantelen

Draai de knoppen aan beide achterzijden van het scherm los zodat het scherm te bewegen is. Kantel het scherm in de gewenste positie en draai de schroeven vast.



4.4 Scherm in hoogte verstelbaar

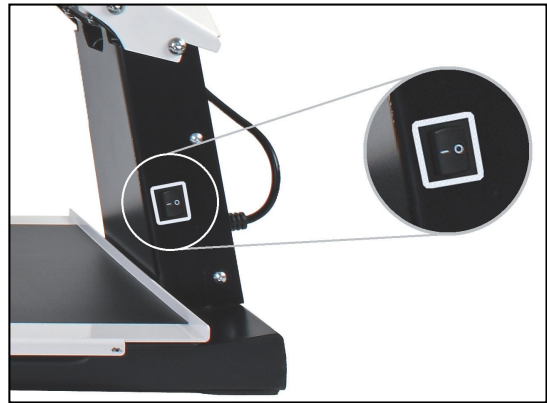
Bij de i-See HD is het mogelijk om het scherm in hoogte te verstellen. U kunt dit doen door de hendel aan de rechter zijkant van het beeldscherm naar u toe te trekken en het scherm vervolgens, met uw linkerhand onder de linker benedenhoek van het scherm geplaatst, omhoog of omlaag te schuiven. Laat de hendel los om het scherm in die positie te vergrendelen.



5 Controls

5.1 Aan-/uitschakelaar

De aan/uit schakelaar van de i-See HD bevindt zich aan de rechter zijkant van het apparaat.



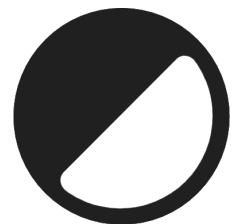
U kunt de bedieningsknoppen van de i-See HD vinden op het witte bedieningspaneel.



5.2 Beeldweergave

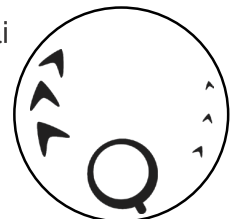
Druk op de knop om te kiezen tussen het gebruik van de laatst gebruikte foto- of hoogcontraststanden. Draai vervolgens aan de knop om de individuele standen te selecteren.

U kunt een gedetailleerd overzicht van de beschikbare standen vinden in de technische specificaties in deze handleiding.



5.3 Vergroten / verkleinen

Draai de knop naar rechts om de weergave op het beeld te vergroten. Draai de knop naar links om de weergave op het beeld te verkleinen.



5.4 Voorkeursvergroting

Tijdens het lezen van teksten en het bekijken van afbeeldingen gebruikt u een vergrotingsinstelling die voor u het prettigst werkt.

De i-See HD onthoudt automatisch deze gebruikte instelling als u tussen foto- of hoogcontraststanden wisselt. Dit houdt in dat als u overschakelt van een fotostand naar een hoogcontraststand en visa versa, het apparaat automatisch de laatst gebruikte vergroting van deze stand zal gebruiken.

5.5 Autofocusblokkering

De i-See HD zal altijd het beeld automatisch scherpstellen. In sommige situaties (zoals tijdens het schrijven) kan het handig zijn om deze automatische focusering te blokkeren.

Druk de vergrotingsknop in om de autofocus te blokkeren. Draai aan de knop om de blokkering op te heffen.

5.6 Helderheid

Draai deze knop linksom of rechtsom om de helderheid te verhogen of te verlagen.



5.7 Contrast

In gevallen waar de kwaliteit van het papier of het omgevingslicht wegvallende plekken veroorzaakt in de hoogcontrastmodus, kan het contrast worden aangepast.

Om het contrast aan te passen, drukt u 3 keer op de Helderheidsknop om de functie 10 seconden in te schakelen. Gedurende die tijd is het mogelijk om de contrastmodulatie aan te passen door de helderheidsknop naar links of rechts te draaien om zo de beeldkwaliteit te verbeteren. Het apparaat laat een pieptoon horen wanneer de functie is ingeschakeld en wanneer deze automatisch weer uitschakelt.

Wanneer het apparaat uitgeschakeld en weer ingeschakeld wordt, keert het contrast terug naar de standaardinstelling.

5.8 Leeshulp

Door op de leeshulpknop te drukken kunt u 4 verschillende leeshulpen selecteren: een horizontale en een verticale leeslijn en een horizontaal en een verticaal afdekkader. Door vervolgens aan de knop te draaien stelt u uw gekozen leeshulp in. Door de leeshulpknop 2 seconden ingedrukt te houden zet u de laatst gekozen leeshulp direct aan of uit.



5.9 Tableau

De i-See HD is voorzien van een soepel bewegend X Y tableau. Hierop legt u uw lees- of beeldmateriaal dat u op het scherm wilt vergroten. Het tableau kan van links naar rechts (X-richting) en van voor naar achter (Y-richting) bewogen worden.

5.10 Remhendel

Onder het tableau van de i-See HD bevindt zich een remhendel waarmee u de beweging van het tableau kunt beperken. De hendel heeft 3 posities:

- links = alle beweging van het tableau is geblokkeerd
- midden = de beweging van boven naar beneden is geblokkeerd
- rechts = het tableau is vrij beweegbaar

6 Storingen

De i-See HD heeft tijdens zijn verwachte levensduur geen niet veel onderhoud nodig. Gebruik het apparaat altijd binnen de gebruiksomstandigheden zoals beschreven in de technische informatie.

Probleem	Oplossing
Geen beeld	Controleer of de stroomkabel aangesloten op een ingeschakeld, geaard stopcontact en goed in het apparaat zit. Controleer dat de stroomkabel volledig in het apparaat zit en goed verbinding maakt. Controleer of de kabels naar de camera's en de monitor goed aangesloten zijn en goed verbinding maken. Controleer of het apparaat is ingeschakeld. Controleer of de ledverlichting is ingeschakeld. Controleer of de monitor is ingeschakeld (de aan-/uitschakelaar van de monitor zit rechtsonder op de voorkant van de monitor).
Wazig beeld	Draai de vergroot-verkleinknop om de autofocus te deblokken. Controleer of de cameralens vies is. Gebruik een droge, zachte doek voor het schoonmaken van de cameralens.
Bediening werkt niet	Controleer of de kabel naar het bedieningspaneel goed is aangesloten tot deze klikt en goed verbinding maken.

Neem contact op met uw leverancier wanneer er problemen voordoen en aanhouden. U vindt informatie van uw leverancier en de fabrikant op de achterzijde van dit document.

6.1 Reiniging

Koppel om veiligheidsredenen altijd de stroomadapter los van de netvoeding voordat u de i-See HD reinigt.

Volg de onderstaande instructies om te voorkomen dat de buitenkant van het product verslechtert of verkleurt:

- Veeg af met een zachte, droge doek.
- Gebruik geen oplosmiddelen of andere chemicaliën. Veeg niet af met een chemisch behandelde reinigingsdoek.
- Gebruik een zachte, droge doek om alle andere accessoires schoon te maken.

7 Recycling

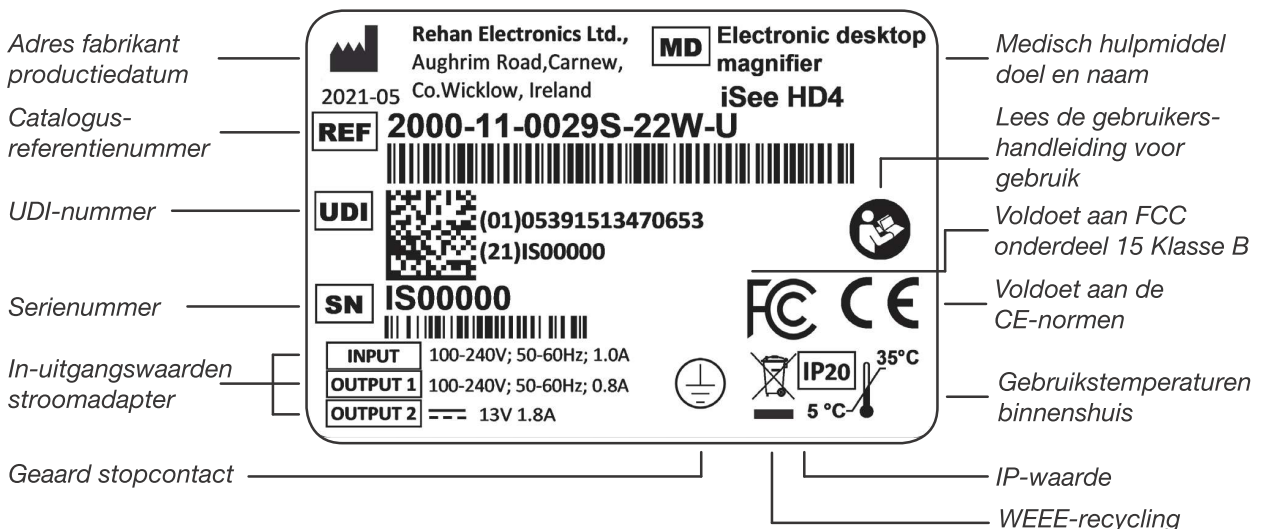


Dit apparaat mag niet samen met huishoudelijk afval worden weggegooid. Houd dit apparaat en de verpakking gescheiden van andere soorten afval. Neem contact op met uw leverancier of lever het in bij een inzamelpunt voor hergebruik van elektrische en elektronische apparatuur. Hiermee voorkomt u mogelijke schade aan het milieu en de menselijke gezondheid als gevolg van het ongecontroleerd afvoeren van afval.

8 Garantiebepalingen


Dit apparaat valt onder de garantievoorwaarden zoals deze zijn opgesteld door uw leverancier. Voor alle vragen met betrekking tot de garantie van uw apparaat, neem contact op met uw leverancier.

Meld onverwachte werking en incidenten altijd bij uw leverancier of de fabrikant. Noteer het serienummer van het apparaat wanneer u contact opneemt met de fabrikant.



9 Technical specifications

Resolutie		1920 x 1080	
Beeldverversing		50 Hz of 60 Hz	
Schermgrootte		54,6 cm 22 inch	
Beeldweergaven <i>Deze standen kunnen worden uitgeschakeld in het geavanceerde menu</i>	Foto	Volledige kleur (of hoge saturatie)	
		Grijstinten	
	Hoogcontrast	Zwart - wit	Zwart - geel
		Wit - zwart	Geel - blauw
		Groen - zwart	Blauw - geel
		Zwart - groen	Rood - zwart
Geel - zwart	Zwart - rood		
Vergroting (met 22"-scherm)	Minimum	≈ 3x	
	Maximum	≈ 75x	
Leeshulp	Horizontale Leeslijn	Beschikbaar in alle modellen	
	Verticale Leeslijn	Beschikbaar in alle modellen	
	Horizontaal Afdekkader	Beschikbaar in alle modellen	
	Verticaal Afdekkader	Beschikbaar in alle modellen	

Stroomtoevoer		100-240VAC, 50/60Hz, Maximaal 1,0A Geaard stopcontact	
Stroomverbruik		Max: 25W	
Afmetingen	22" (scherm in de hoogste positie)	51 x 48 x 64 cm 20 x 19 x 25,2 inch	
Gewicht		15.8 kg / 34.8lb	
IP-classificatie		IP20; <i>Vaste vreemde objecten >= 12,5 mm. Niet beschermd tegen binnendringend water.</i>	
Gebruiks-omstandigheden	Temperatuur	5 tot 35 °C 41 tot 95 °F	
	Luchtvochtigheid	10 tot 85%, geen condensatie	
Opslag- en transport-omstandigheden	Temperatuur	-20 tot +60 °C -4 tot +140 °F	
	Luchtvochtigheid	0 tot 90%, geen condensatie	

Mocht u nog vragen hebben na het lezen van deze gebruikershandleiding, neem contact op met uw leverancier.

Richtlijnen

Producten met CE-markering voldoen aan het EMC Directive 2014/30/EC en het Low Voltage Directive 2014/35/EU uitgegeven door de Commissie van de Europese Gemeenschap.



Nakoming van deze richtlijnen impliceert conformiteit aan de volgende richtlijnen:

- Veiligheid: EN62368-1
- EMC: EN55032; EN55024
- Het apparaat voldoet ook aan FCC onderdeel 15 Class B.

EMI

De i-See HD voldoet aan de geharmoniseerde normen voor medische apparaten om de basisveiligheid tijdens de verwachte levensduur te handhaven. En biedt redelijke bescherming tegen schadelijke interferentie in een huishoudelijke installatie.

Er is echter geen garantie dat er geen interferentie kan optreden in een bepaalde installatie of door ESD, EFT of RF-communicatieapparatuur, waaronder antennes. Als deze apparatuur schadelijke interferentie veroorzaakt aan radio- of televisieontvangst, wat kan worden vastgesteld door de apparatuur aan en uit te zetten, kan geprobeerd worden de interferentie te corrigeren door een of meer van de volgende maatregelen:

- Heroriënteer of verplaats de ontvangstantenne.
- Vergroot de afstand tussen de apparatuur en de ontvanger. (Plaats ze niet dichterbij elkaar dan 30cm / 12inch, kabels inbegrepen).
- Stapel het apparaat niet op andere apparatuur.
- Sluit de apparatuur aan op een stopcontact van een ander circuit dan dat waarop de ontvanger is aangesloten.
- Raadpleeg hoofdstuk 11 Problemen oplossen en repareren.
- Raadpleeg de dealer of een ervaren radio-/televisietechnicus voor hulp.

De vloeren moeten gemaakt zijn van hout, beton of keramische tegels. Als de vloeren bedekt zijn met synthetisch materiaal, moet de relatieve vochtigheid ten minste 30% zijn om elektrostatische ontladingen (ESD) te voorkomen.



Read this manual carefully before using the i-See HD.
Keep the user manual for future reference.

Table of contents

	Foreword	14
1	Introduction	14
2	Package contents	14
3	Safety.....	15
3.1	Transporting the i-See HD	15
4	Installation.....	15
4.1	Attach the TFT screen.....	15
4.2	Connecting the cables.....	16
4.3	Tilt the screen	16
4.4	Adjust the height of the screen.....	16
5	Controls	17
5.1	On/off switch.....	17
5.2	Display modes	17
5.3	Zooming in and out.....	17
5.4	Zoom presets.....	17
5.5	Blocking the autofocus	17
5.6	Brightness	17
5.7	Contrast	18
5.8	Reading aid	18
5.9	Tableau.....	18
5.10	Brake handle.....	18
6	Troubleshooting	18
6.1	Cleaning.....	19
7	Recycling.....	19
8	Warranty	19
9	Technical specifications	20
10	Supplier information	58
11	Manufacturer information.....	58

EN

This document concerns the original general user manual,
has been prepared by and is commissioned by Rehan Electronics Ltd.
The i-See and i-See HD product names are trademarks of Rehan Electronics Ltd.

Foreword

This user manual is intended for end users as support for the use, installation and maintenance of this device. Read this manual carefully before use and observe all safety instructions to prevent damage to your health, the device or the environment.

The i-See HD has been developed to support reading problems of individuals who have low vision conditions such as macular degeneration, glaucoma, etc.

If you have any questions after reading this manual, please contact your supplier. You will find this information at the end of this user manual.

EN

Important instructions and warnings are placed in black-outlined areas such as this one.

1 Introduction

The i-See HD is a desktop video magnifier of high quality that is user friendly with its physical buttons and turn knobs. It is designed as a desktop appliance that can be used in a home or in an office setting.

You will find a comprehensive overview of options and technical specifications in *Chapter 9 Technical specifications*.

Changes to the device may only be made by the manufacturer or a technician approved by the manufacturer. Unauthorized repairs or modifications may result in injury and will void all warranties.

2 Package contents

Contents of the box:

- i-See HD base
- TFT screen, including control interface
- Power cable
- Instructions for use

3 Safety

- Avoid direct sunlight on the screen and tableau of the i-See HD.
- Be careful when handling the moving parts of the reading table of the i-See HD.
- The i-See HD requires little or no maintenance. If you want to clean the exterior of the device, only use a dry cloth. The use of aggressive cleaning products like alcohol, acetone or other chemical substances is prohibited.
- Do not use the i-See HD as a support for walking, sitting down or getting up.
- Switch off the i-See HD if you do not intend to use it.
- Ensure that the i-See HD is placed in a well ventilated room.
- Place the i-See HD on a stable and horizontal surface to prevent it from falling.
- Ensure that the i-See HD is placed at least 10 cm / 4 inches from the edge of the table.
- Only use the i-See HD indoors. Do not expose the i-See HD to extreme temperature fluctuations or humidity. Do not place the i-See HD next to a heat source or in direct sunlight.
- Only use the supplied cables and connect the power cable to an earthed socket (⏚).
- Use of this equipment adjacent to or stacked with other equipment should be avoided because it could result in improper operation.
- Use of accessories, transducers and cables other than those specified or provided by the manufacturer of this equipment could result in increased electromagnetic emissions or decreased electromagnetic immunity and result in improper operation.
- Portable RF communications equipment (including peripherals such as antenna cables and external antennas) should be used no closer than 30 cm (12 inches) to any part of the i-See HD, including cables specified by the manufacturer. Otherwise, degradation of the performance of this equipment could result.

EN

3.1 Transporting the i-See HD

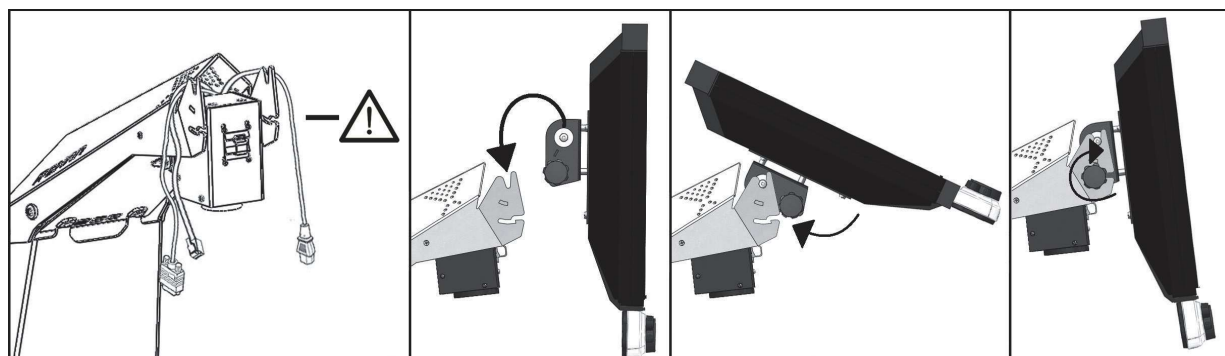
If the device needs to be transported it is advised to transport it in its original packaging in order to avoid any potential injury or damage to the device. Keep the transport and storage temperature conditions in mind.

4 Installation

The i-See HD will be delivered to you in a pre-assembled state. All you have to do is connect the TFT monitor to the base, attach the cables to the control interface and TFT monitor and connect the power cable to the base.

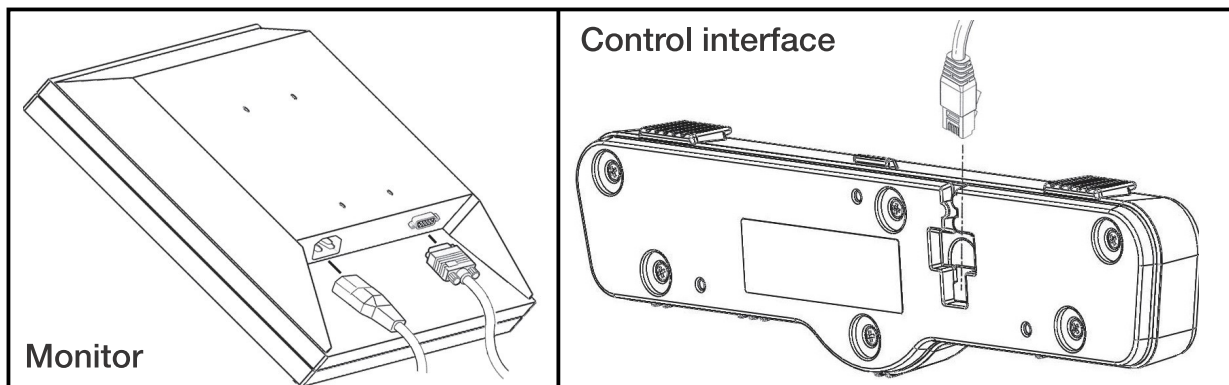
4.1 Attach TFT screen

You can attach the TFT monitor by hanging it on the base and tightening the bolts on both rear sides of the screen.



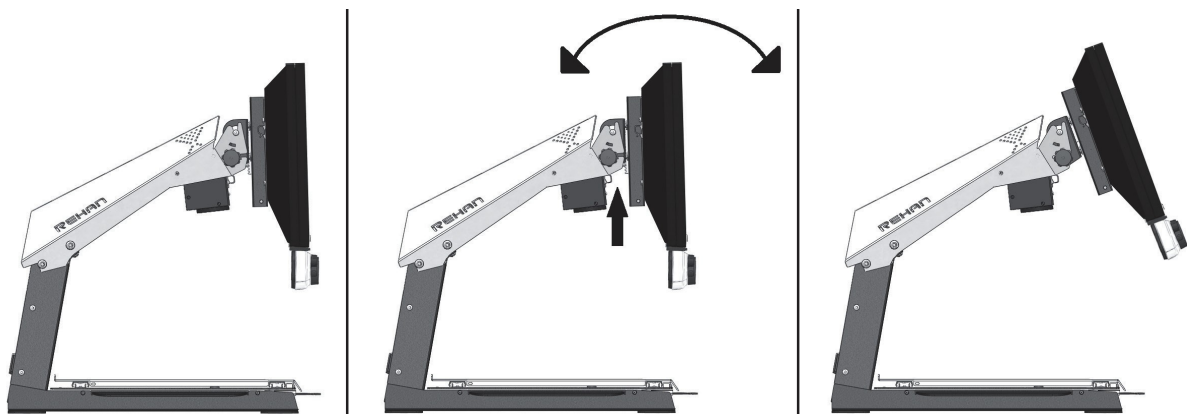
4.2 Connecting the cables

Connect the power and video cables from the base to the monitor. Connect the data cable from the base to the control interface.



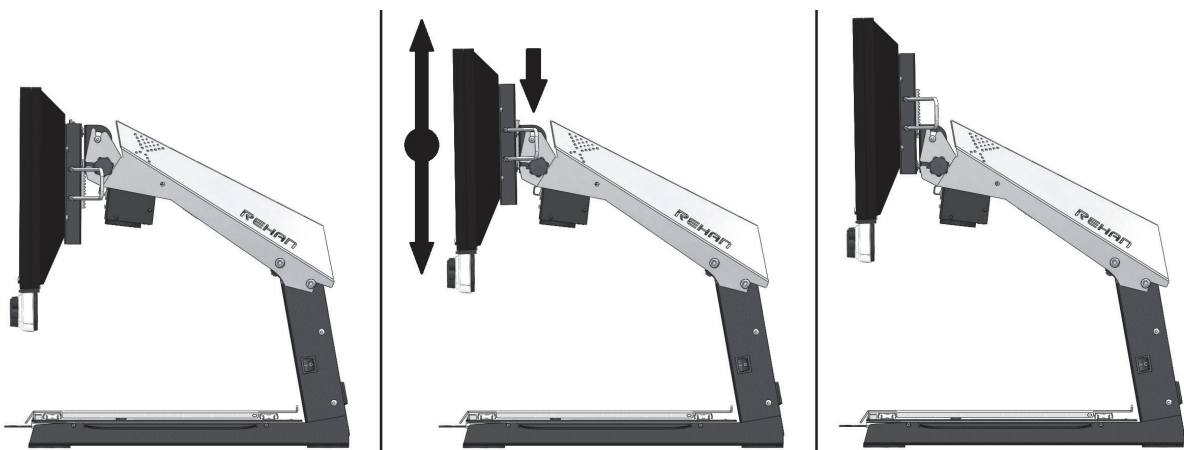
4.3 Tilt the screen

Loosen the bolts at both rear sides of the screen; this loosens up the screen so you can move it in your preferred position. Tighten the bolts to secure the screen at that position.



4.4 Adjust the height of the screen

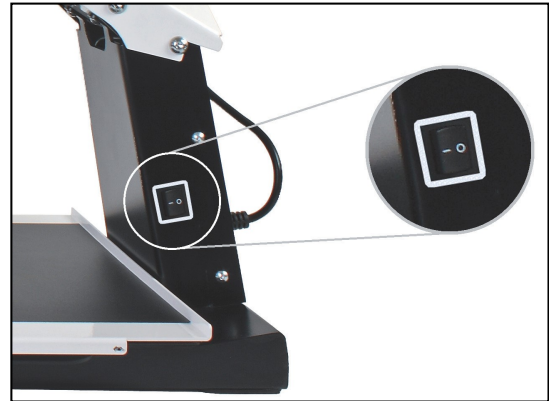
With the i-See HD it is possible to adjust the height of the screen. Simply grab the lever at the right side of the TFT screen, pull it towards you and, while holding your left hand at the lower left corner of the screen, slide the screen up or down. Release the lever to secure the screen at that position.



5 Controls

5.1 On/off switch

The on/off switch of the i-See HD is located on the right hand side of the pillar.



The control interface contains all the controls of the i-See HD.

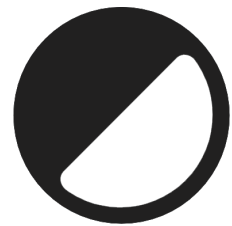


EN

5.2 Display modes

Push the knob to switch between photograph modes or high contrast modes. The last used mode will automatically be selected. Turn the knob to select different display modes.

You can find a detailed overview of the available display modes in the technical specifications section of this manual.



5.3 Zooming in and out

Turn the knob to the right to zoom in and to the left to zoom out.

5.4 Zoom presets

While reading texts and looking at images, you require a zoom setting that suits your needs. The i-See HD contains a function that memorizes these preferred zoom settings for you.



This means that when you switch from the photograph mode to a text mode, the i-See HD will automatically switch to the last zoom setting you used in the text mode. The same goes when you switch from a text mode to the photograph mode – the device will automatically switch to the last zoom setting you used while viewing photos.

5.5 Blocking the autofocus

The i-See HD will always automatically focus on the object on the tableau. However, in certain situations (like during writing), it can be useful to block the autofocus.

Push the zoom knob to block the autofocus. Turn the knob in either direction to unblock the autofocus.

5.6 Brightness

Turn the knob to the left to decrease or to the right to increase the brightness of the image on your screen.



5.7 Contrast

In cases where the quality of the paper or ambient lighting condition causes blank spots in high contrast mode, the contrast can be adjusted.

To enable contrast adjustment, press on the Brightness button 3 times to enable the function for 10 seconds. During that time it is possible to adjust the contrast modulation by rotating the brightness knob left or right and improve the image quality. The device will beep once when the function is enabled and when it is automatically disabled.

After powering off the device, the contrast adjustment will revert to its default setting.

5.8 Readings aid

By pushing the knob the user can choose between 4 different reading aids: a horizontal and vertical reading line, a horizontal and a vertical block blank. By subsequently turning the knob you can fine tune your chosen reading aid.



By keeping the knob pressed for 2 seconds, you can immediately switch your chosen reading aid on or off.

5.9 Tableau

The i-See HD contains a tableau on which you can place your reading material. The tableau can move from left to right (X-direction) and from front to back (Y-direction).

5.10 Brake handle

Underneath the tableau of the i-See HD you will find a single brake handle with which you can control the movability of the tableau. The handle has 3 positions:

- Left = all movement of the tableau is blocked
- Middle = the movement from front to back (Y-direction) is blocked
- Right = the tableau can be moved freely

6 Troubleshooting

The i-See HD does not require a high level of maintenance during its expected lifetime. Use the device always within the operating conditions as specified in the technical information.

Problem	Solutions
No picture on screen	<p>Check that the power cable is plugged into mains and that wall socket is switched on.</p> <p>Check that power cable is pushed home and making an good connection.</p> <p>Check that cable from camera is pushed home and making a good connection.</p> <p>Check that the device's on/off switch is set to ON.</p> <p>Check that device LED is lighting.</p> <p>Check that TFT is powered on (the TFT on/off switch is located in the bottom right corner of the TFT).</p>
Blurry picture	<p>Turn zoom knob in either direction to unblock autofocus.</p> <p>Check camera lens is clean. Use dry, soft cloth to clean the lens.</p>
Interface controls not working	<p>Check that cable connecting controller is pushed until it clicks and making a good connection.</p>

If problems persist, then contact your supplier for assistance.

6.1 Cleaning

For safety reasons, always disconnect the AC power adapter from the mains supply before cleaning the i-See HD. Follow the instructions below to help prevent the product exterior from deteriorating or colouration:

- Wipe with a soft, dry cloth.
- Do not use solvents or other chemicals. Do not wipe with a chemically-treated cleaning cloth.
- Use a soft dry cloth to clean all other accessories.

7 Recycling



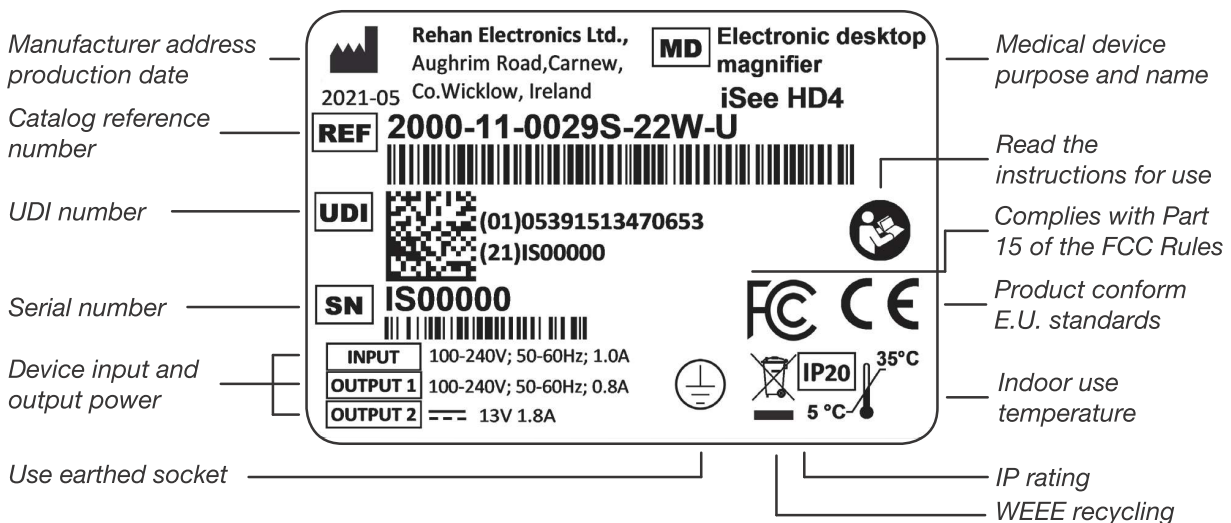
The i-See HD contains electrical and electronic equipment (WEEE) and should not be mixed with general household waste. For proper treatment, recovery and recycling, please take this product to designated collection points where it will usually be accepted free of charge. Alternatively, in some countries, you may be able to return your products to your local retailer upon purchase of an equivalent new product. Disposing of this product and the packaging correctly will help save valuable resources and prevent any potential negative effects on human health and the environment, which could otherwise arise from inappropriate waste handling. If you are unsure, contact your local authority for further details of your nearest designated collection point. Penalties may be applicable for incorrect disposal of this waste, in accordance with your national legislation.

EN

8 Warranty


This product is covered by the warranty provisions of your supplier. For more information about these provisions, contact your supplier.

Never hesitate to contact your supplier or the manufacturer to report unexpected operational incidents. Please note the serial number of the device when contacting the manufacturer.



9 Technical specifications

Resolution		1920 x 1080	
Video refresh rate		50 Hz or 60 Hz	
Display size		54.6 cm 22 inch	
Display modes <i>These display modes can be turned off in the i-See live mode advanced menu</i>	Photograph	Full colour (or high saturation)	
		Greyscale	
	High contrast	Black - white	Black - yellow
		White - black	Yellow - blue
		Green - black	Blue - yellow
		Black - green	Red - black
		Yellow - black	Black - red
Magnification (With a 22" screen)	Minimum	≈ 3x	
	Maximum	≈ 75x	
Reading Aid	Horizontal Reading Line	Available in all models	
	Vertical Reading Line	Available in all models	
	Horizontal Block Blank	Available in all models	
	Vertical Block Blank	Available in all models	

Power Supply		Input: 100-240VAC, 50/60Hz, 1.0A max. Earth connected	
Power rating		Max: 25W	
Dimensions	22" (screen in highest position)	51 × 48 × 64 cm 20 × 19 × 25.2 inch	
Weight		15.8 kg / 34.8lb	
IP rating		IP20; <i>solid foreign objects</i> ≥ 12.5mm <i>Not protected against ingress of water</i>	
Conditions of use	Temperature	5 to 35 °C 41 to 95 °F	
	Humidity	10 to 85%, no condensation	
Conditions of storage and transport	Temperature	-20 to +60 °C -4 to +140 °F	
	Humidity	0 to 90%, no condensation	

If you have any questions after reading this manual, please contact your supplier.

EN

FCC NOTICE (Class B)

This device complies with Part 15 of the FCC Rules. Operation is subject to the following two conditions:



1. this device may not cause harmful interference, and
2. this device must accept any interference received, including interference that may cause undesired operation. Federal Communications Commission Statement.

EMI

The i-See HD complies to harmonised standards according to medical devices and with the limits for a Class B digital device, pursuant to Part 15 of the FCC Rules. These limits are designed to provide reasonable protection against harmful interference in a residential installation. This equipment generates, uses and can radiate radio frequency energy and, if not installed and used in accordance with the instructions, may cause harmful interference to radio communications.

However, there is no guarantee that interference will not occur in a particular installation. If this equipment does cause harmful interference to radio or television reception, which can be determined by turning the equipment off and on, the user is encouraged to try to correct the interference by one or more of the following measures:

- Reorient or relocate the receiving antenna.
- Increase the separation between the equipment and receiver.
- Connect the equipment into an outlet on a circuit different from that to which the receiver is connected.
- Consult the dealer or an experienced radio/television technician for help.

EN



Lesen Sie dieses Handbuch aufmerksam durch, bevor Sie den i-See HD verwenden. Bewahren Sie das Benutzerhandbuch zum späteren Nachschlagen auf.

Inhalt

	Vorwort	23
1	Einleitung	23
2	Verpackungsinhalt	23
3	Sicherheit	23
3.1	Transport des i-See HD	24
4	Installation	24
4.1	Befestigen des TFT-Monitors	24
4.2	Befestigen des Kabels.....	25
4.3	Neigen des Monitors	25
4.4	In der Höhe verstellbarer Monitor.....	25
5	Bedienung	26
5.1	Ein-/Aus-Schalter.....	26
5.2	Anzeige	26
5.3	Vergrößern - verkleinern.....	26
5.4	Bevorzugte Vergrößerung	26
5.5	Autofokus-Sperre.....	27
5.6	Helligkeit	27
5.7	Kontrast	27
5.8	Lesehilfe.....	27
5.9	Tablett	27
5.10	Bremshebel.....	27
6	Fehlersuche	28
6.1	Reinigung	28
7	Recycling	28
8	Gewährleistung	29
9	Technische Spezifikationen	29
10	Lieferanteninformationen	58
11	Herstellerinformationen	58

DE

Dieses Dokument betrifft das originale allgemeine Benutzerhandbuch,
wurde von Rehan Electronics Ltd. erstellt und in Auftrag gegeben.
Die Produktnamen i-See und i-See HD sind Marken von Rehan Electronics Ltd.

Vorwort

Dieses Benutzerhandbuch wendet sich an Endanwender; die enthaltenen Informationen sollen diese bei der Verwendung, Installation und Wartung dieses Geräts unterstützen. Lesen Sie dieses Handbuch sorgfältig durch, bevor Sie das Gerät verwenden, und halten Sie alle Sicherheitsanweisungen ein. Auf diese Weise beugen Sie Schäden an Ihrer Gesundheit, dem Gerät und der Umwelt vor.

Der i-See HD wurde zur Unterstützung bei Leseproblemen (zum Beispiel durch geringes Sehvermögen) entwickelt.

Das Gerät ist sehr leicht zu bedienen, der Gebrauch durch Kinder unter 6 Jahren oder Personen mit geistigen Behinderungen wird jedoch nicht empfohlen, es sei denn, diese werden von einer Person beaufsichtigt, die für ihre Sicherheit verantwortlich ist. Falls Sie nach dem Lesen dieses Handbuchs noch Fragen haben, wenden Sie sich bitte an Ihren Lieferanten. Die betreffenden Kontaktdaten finden Sie am Ende dieses Benutzerhandbuchs.

Wichtige Anweisungen und Warnungen werden in schwarz umrandeten Feldern angezeigt (wie dieser Hinweis).

1 Einleitung

Der i-See HD ist ein qualitativ hochwertiges Standlesegerät, das sich dank der Druck- und Drehknöpfe sehr benutzerfreundlich durch seine große Benutzerfreundlichkeit auszeichnet. Das Gerät ist für den Einsatz auf Schreibtischen und anderen Tischen gedacht und kann zu Hause oder in einem Büro verwendet werden.

Einen umfassenden Überblick über die lieferbaren Optionen und die technischen Daten finden Sie in Kapitel 9 Technische Spezifikationen.

Änderungen am Gerät dürfen nur vom Hersteller oder einem vom Hersteller autorisierten Techniker vorgenommen werden. Unbefugte Reparaturen oder Modifikationen können zu Verletzungen führen! Außerdem verlieren Sie dadurch alle Gewährleistungsansprüche.

2 Verpackungsinhalt

Inhalt der Verpackung:

- i-See HD Standfuß
- Monitor mit Bedienfeld
- Stromkabel
- Bedienungsanleitung

3 Sicherheit

- Vermeiden Sie direkte Sonneneinstrahlung auf den Bildschirm und das Tablett.
- Seien Sie vorsichtig, wenn Sie mit den beweglichen Teilen des Lesetisches hantieren.

- Der i-See HD benötigt wenig bis keine Wartung. Reinigen Sie die Außenseite des Geräts gegebenenfalls nur mit einem trockenen Tuch. Die Verwendung von aggressiven Reinigungsprodukten wie Alkohol, Aceton oder anderen chemischen Substanzen ist verboten.
- Verwenden Sie den i-See HD nicht als Stütze beim Gehen, Hinsetzen oder Aufstehen.
- Schalten Sie das Gerät aus, wenn Sie nicht vorhaben, es zu verwenden.
- Vergewissern Sie sich, dass der i-See HD in einem gut gelüfteten Raum aufgestellt ist.
- Stellen Sie den i-See HD auf eine stabile und horizontale Oberfläche; so verhindern Sie, dass das Gerät herunterfällt.
- Verwenden Sie den i-See HD nur in Innenräumen. Setzen Sie das Gerät weder extremen Temperaturschwankungen noch extremer Feuchtigkeit aus. Stellen Sie den i-See HD nicht neben oder auf eine Wärmequelle.
- Verwenden Sie ausschließlich die im Lieferumfang enthaltenen Kabel und schließen Sie das Netzteil an eine Wandsteckdose an.
- Stellen Sie sicher, dass der i-See HD in einem Abstand von mindestens 10 cm vom Tischrand aufgestellt wird.
- Verwenden Sie nur die mitgelieferten Kabel und schließen Sie das Netzkabel an eine geerdete Steckdose an (⊕).
- Die Verwendung dieses Geräts neben oder gestapelt mit anderen Geräten sollte vermieden werden, da dies zu einem unsachgemäßen Betrieb führen könnte.
- Die Verwendung von anderem Zubehör kann die elektromagnetische Verträglichkeit negativ beeinflussen. Prüfen Sie die technischen Informationen für weitere Informationen über EMI.
- Die Verwendung dieses Geräts neben oder gestapelt mit anderen Geräten sollte vermieden werden, da dies zu einem unsachgemäßen Betrieb führen könnte.

3.1 Transport des i-See HD

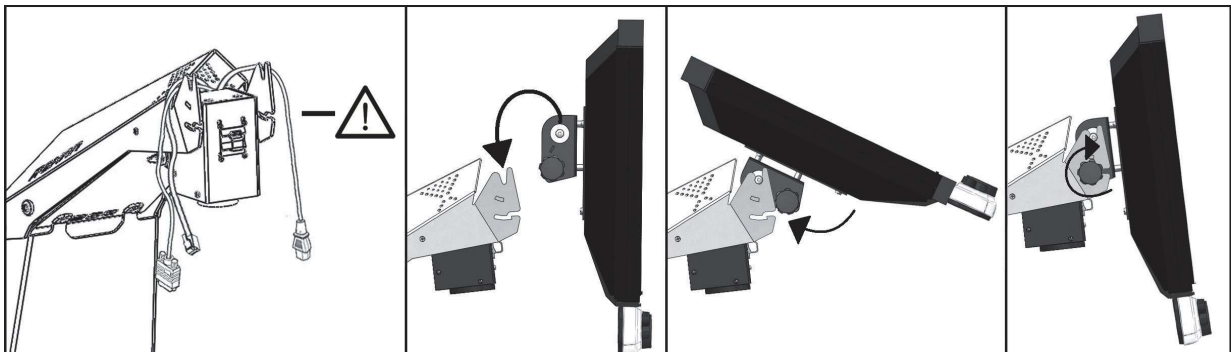
Wenn ein Transport des Geräts erforderlich ist, sollte es vorzugsweise in der Originalverpackung transportiert werden, um möglichen Verletzungen oder Schäden am Gerät vorzubeugen. Beachten Sie die Transport- und Lagertemperaturbedingungen.

4 Installation

Der i-See HD wird vom Werk vormontiert geliefert. Sie brauchen nur den Bildschirm auf dem Gestell zu befestigen, die Kabel an den Bildschirm anzuschließen und das Stromkabel an das Gestell anzuschließen.

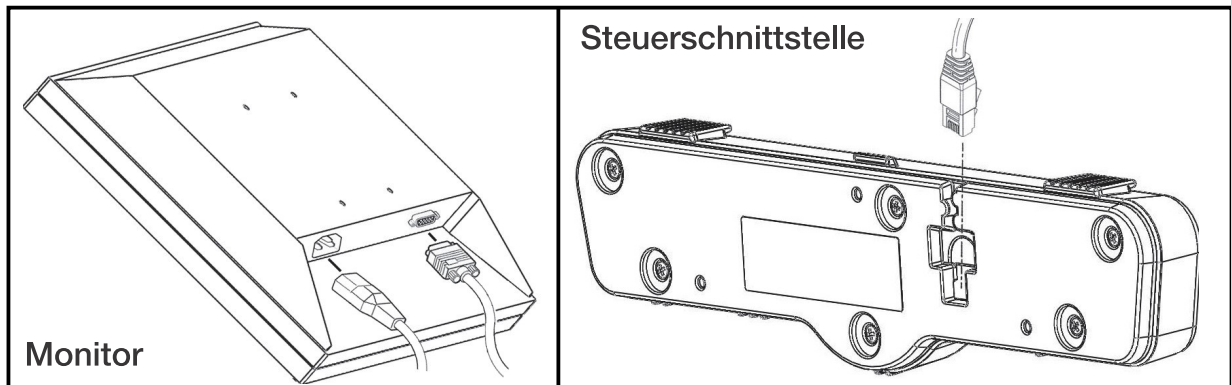
4.1 Befestigen des TFT-Monitors

Zum Befestigen des TFT-Monitors hängen Sie den Monitor in den Standfuß ein und drehen die Drehknöpfe an beiden Rückseiten des Monitors fest an.



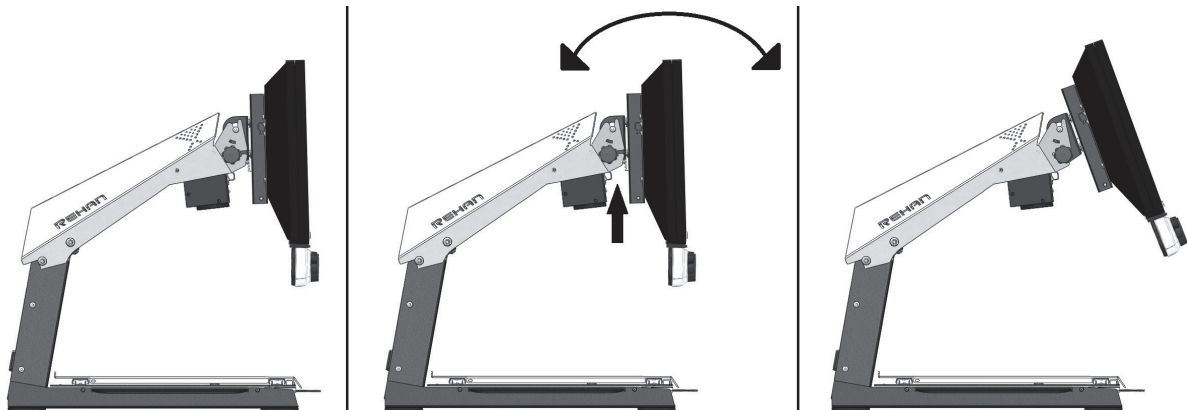
4.2 Befestigen des Kabels

Schließen Sie die Strom- und Videokabel von der Basisstation an den Monitor an. Stecken Sie das Datenkabel von der Basis in die Steuerschnittstelle, bis es klickt.



4.3 Neigen des Monitors

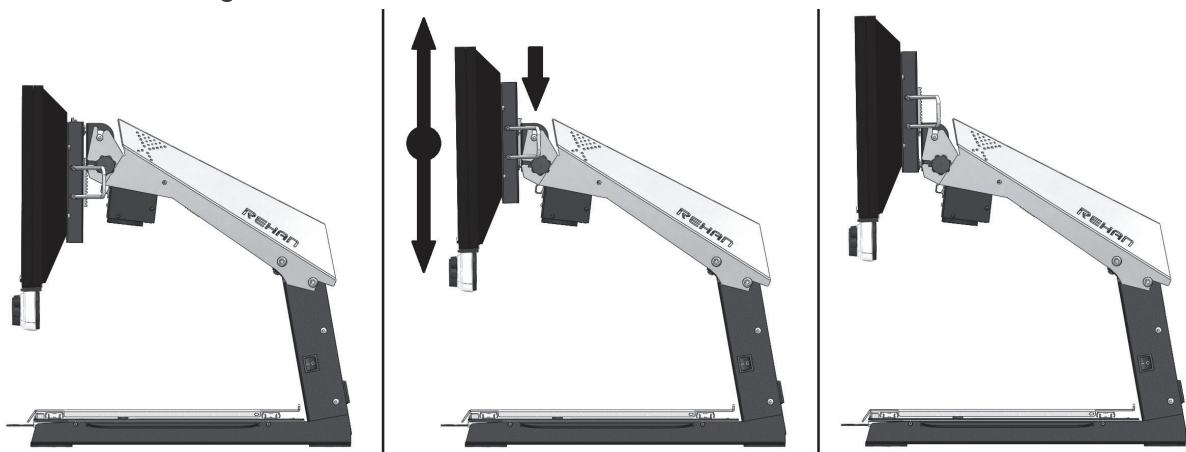
Drehen Sie die Knöpfe an beiden Rückseiten des Monitors so weit los, bis sich der Monitor bewegen lässt. Neigen Sie den Monitor in die gewünschte Position, und drehen Sie die Knöpfe fest an.



DE

4.4 In der Höhe verstellbarer Monitor

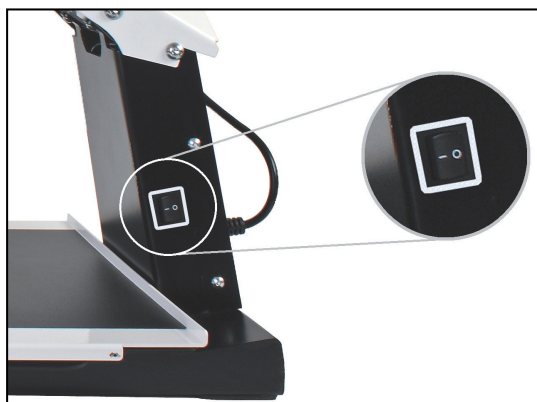
Beim Modell i-See HD ist es möglich, den Bildschirm in der Höhe zu verstellen. Dazu ziehen Sie den Hebel an der rechten Seite des Monitors zu sich hin und bewegen den Bildschirm dann mit der linken Hand unter der linken unteren Ecke des Monitors nach oben oder nach unten. Lassen Sie den Hebel los, um den Bildschirm in der gewünschten Position zu verriegeln.



5 Bedienung

5.1 Ein- / Aus-Schalter

Der Ein- / Aus-Schalter des i-See HD befindet sich an der rechten Seite des Geräts.



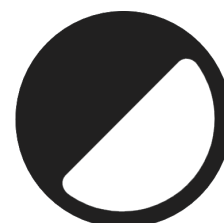
Die Knöpfe für die Bedienung des i-See HD finden Sie auf der weißen Bedienleiste.



5.2 Anzeige

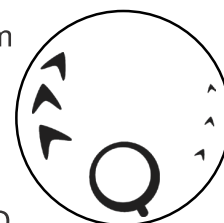
Um zwischen den Foto- oder Hochkontrastmodi zu wählen, drücken Sie auf die Anzeigetaste. Der zuletzt verwendete Foto- oder Hochkontrastmodus wird ausgewählt. Wählen Sie anschließend den individuellen Modus durch Drehen am Drehknopf.

Eine detaillierte Übersicht der verfügbaren Modi finden Sie in den technischen Daten in dieser Anleitung.



5.3 Vergrößern - Verkleinern

Um den Text im Bild zu vergrößern, drehen Sie den Knopf nach rechts. Um den Text im Bild zu verkleinern, drehen Sie den Knopf nach links.



5.4 Bevorzugte Vergrößerung

Beim Lesen von Texten und Betrachten von Abbildungen verwenden Sie eine Vergrößerungseinstellung, die für Sie am angenehmsten ist. i-See HD merkt sich automatisch die verwendete Einstellung, wenn Sie zwischen den Foto- und Hochkontrastmodi umschalten.

Das bedeutet: Wenn Sie von einem Fotomodus in einen Hochkontrastmodus umschalten, verwendet das Gerät automatisch die zuletzt eingestellte Vergrößerung im Hochkontrastmodus. Gleiches gilt, wenn Sie aus einem Hochkontrastmodus in den Fotomodus umschalten.

5.5 Autofokus-Sperre

i-See HD stellt das Bild immer automatisch scharf ein. In bestimmten Situationen – z. B. beim Schreiben – kann es zweckmäßig sein, diese automatische Scharfeinstellung (Autofokus) zu sperren. Um den Autofokus zu sperren, drücken Sie den Vergrößerungsknopf ein. Um die Sperre aufzuheben, drehen Sie am Knopf.

5.6 Helligkeit

Um der Bildhelligkeit zu verringern oder erhöhen, drehen Sie den Knopf nach links oder rechts.



5.7 Kontrast

In Fällen, in denen die Papierqualität oder die Umgebungslichtbedingungen im Modus mit hohem Kontrast zu leeren Flecken führen, kann der Kontrast angepasst werden.

Um die Kontrasteinstellung zu aktivieren, drücken Sie dreimal auf die Helligkeitstaste, um die Funktion für 10 Sekunden zu aktivieren. Während dieser Zeit ist es möglich, die Kontrastmodulation durch Drehen des Helligkeitsreglers nach links oder rechts anzupassen und die Bildqualität zu verbessern. Das Gerät piept einmal, wenn die Funktion aktiviert ist und wenn sie automatisch deaktiviert wird.

Nach dem Ausschalten des Geräts wird die Kontrasteinstellung auf die Standardeinstellung zurückgesetzt.

5.8 Lesehilfe

Durch Drücken auf den Lesehilfeknopf können Sie 4 verschiedene Lesehilfen auswählen: horizontalen und vertikalen Leselinie sowie horizontalen und vertikalen Abdeckrahmen. Durch Drehen am Knopf stellen Sie dann die ausgewählte Lesehilfe ein.



Indem Sie den Lesehilfeknopf 2 Sekunden gedrückt halten, schalten Sie die zuletzt gewählte Lesehilfe direkt ein bzw. aus.

5.9 Tablett

i-See HD verfügt über ein flexibles Tablett. Darauf legen Sie ein Buch, Foto oder einen anderen Gegenstand, der am Bildschirm vergrößert dargestellt wird. Das Tablett kann von links nach rechts und von vorne nach hinten bewegt werden.

5.10 Bremshebel

Unter dem Tablett von i-See HD befindet sich ein Bremshebel, mit dem Sie die Bewegung des Tabletts einschränken können. Dieser Hebel hat 3 Positionen:

Links	=	Tablett ist gesperrt
Mitte	=	die Bewegung der Tablett von vorne nach hinten ist gesperrt
Rechts	=	Tablett ist vollständig bewegbar

6 Fehlersuche

Bitte prüfen Sie die folgende Tabelle, wenn Sie Probleme haben.

Problem	Solutions
Kein Bild auf dem Bildschirm	Überprüfen Sie, ob das Netzkabel an das Stromnetz angeschlossen und die Steckdose eingeschaltet ist. Überprüfen Sie, ob das Stromkabel des Chats nach Hause geschoben wurde und eine gute Verbindung hergestellt wurde. Überprüfen Sie, ob das Kabel von der Kamera nach Hause geschoben wurde und eine gute Verbindung hergestellt wurde. Vergewissern Sie sich, dass der Ein-/Ausschalter des Geräts aeingeschaltet ist. Überprüfen Sie, ob die Geräte-LED leuchtet. Prüfen Sie, ob das TFT eingeschaltet ist (der TFT-Ein/Aus-Schalter befindet sich in der unteren rechten Ecke des TFT).
Verschwommenes Bild	Drehen Sie den Zoomknopf in eine der beiden Richtungen, um den Autofokus zu entsperren. Überprüfen Sie, ob das Kameraobjektiv sauber ist. Verwenden Sie zum Reinigen der Linse ein trockenes, weiches Tuch.
Bedienleiste funktioniert nicht	Überprüfen Sie, ob das Kabel zur Verbindung des Controllers gedrückt ist, bis es klickt und eine gute Verbindung hergestellt wird.

Nehmen Sie Kontakt mit Ihrem Händler auf, wenn die Probleme bestehen bleiben.

6.1 Reinigung

Trennen Sie aus Sicherheitsgründen immer das Netzteil vom Stromnetz, bevor Sie das i-See reinigen. Befolgen Sie die nachstehenden Anweisungen, um zu verhindern, dass sich das Äußere des Produkts verschlechtert oder verfärbt:

- Mit einem weichen, trockenen Tuch abwischen.
- Verwenden Sie keine Lösungsmittel oder andere Chemikalien. Nicht mit einem chemisch behandelten Reinigungstuch abwischen.
- Verwenden Sie ein weiches, trockenes Tuch, um alle anderen Zubehörteile zu reinigen.

7 Recycling

Der i-See HD enthält Elektro- und Elektronikbauteile (WEEE) und darf nicht mit dem allgemeinen Hausmüll entsorgt werden. Um eine ordnungsgemäße Behandlung, Rückgewinnung und Wiederaufbereitung zu gewährleisten, bringen Sie dieses Produkt bitte zu einer entsprechenden Sammelstelle, bei der es üblicherweise kostenlos angenommen wird. In einigen Ländern haben Sie alternativ die Möglichkeit, Ihre Produkte bei Ihrem lokalen Einzelhändler abzugeben, wenn Sie ein vergleichbares neues Produkt kaufen. Entsorgen Sie dieses Produkt und die Verpackung ordnungsgemäß, um wertvolle Ressourcen zu sparen. Durch die korrekte Entsorgung dieses Produkts tragen Sie dazu bei, wertvolle Rohstoffe zu sparen, und Sie verhindern mögliche negative Auswirkungen auf die Gesundheit und die Umwelt, die andernfalls durch eine unangemessene Abfallentsorgung entstehen könnten. Wenn Sie nicht sicher sind, nehmen Sie bitte Kontakt mit Ihrer lokalen Behörde auf. Dort erhalten Sie weitere Informationen über die nächstgelegene Sammelstelle. Für die nicht fachgerechte Entsorgung dieser Abfälle in Übereinstimmung mit der nationalen Gesetzgebung können Strafen ausgesprochen werden.



8 Gewährleistung

Dieses Produkt unterliegt den Garantiebestimmungen Ihres Lieferanten. Weitere Informationen zu diesen Bestimmungen erhalten Sie von Ihrem Lieferanten.

Zögern Sie nie, Ihren Lieferanten oder den Hersteller zu kontaktieren, um unerwartete Betriebsstörungen zu melden. Bitte beachten Sie bei der Kontaktaufnahme mit dem Hersteller die Seriennummer des Gerätes.

The image shows a detailed product label for the 'iSee HD4' magnifier. The label includes the following information:

- Manufacturer:** Rehan Electronics Ltd., Aughrim Road, Carnew, Co. Wicklow, Ireland.
- Model:** MD Electronic desktop magnifier iSee HD4.
- Production Date:** 2021-05.
- Reference Number (REF):** 2000-11-0029S-22W-U.
- UDI (UDI-DI):** (01)05391513470653 (21)IS00000.
- Serial Number (SN):** IS00000.
- Input/Output Specifications:**
 - INPUT: 100-240V; 50-60Hz; 1.0A
 - OUTPUT 1: 100-240V; 50-60Hz; 0.8A
 - OUTPUT 2: --- 13V 1.8A
- Regulatory Markings:** FCC, CE, IP20, 35°C, 5°C.
- Other Markings:** A person reading a book icon, a ground symbol, and a recycling symbol.

Annotations on the right side of the label provide additional context:

- Zweck und Name des Medizinprodukts:** Points to the model name 'iSee HD4'.
- Lese die Gebrauchsanweisung:** Points to the person reading a book icon.
- Entspricht Teil 15 der FCC-Bestimmungen:** Points to the FCC marking.
- Produkt entspricht E.U.-Normen:** Points to the CE marking.
- Verwendung in Innenräumen Temperatur:** Points to the IP20, 35°C, and 5°C markings.
- IP-Einstufung:** Points to the IP20 marking.
- WEEE-Recycling:** Points to the recycling symbol.


Annotations on the left side of the label provide additional context:

- Hersteller-Adresse Produktionsdatum:** Points to the manufacturer name and production date.
- Katalog-Referenznummer:** Points to the REF number.
- UDI-Nummer:** Points to the UDI-DI and UDI-PI.
- Seriennummer:** Points to the SN.
- Geräte Eingangs- und Ausgangsleistung:** Points to the INPUT and OUTPUT specifications.
- Verwenden Sie eine geerdete Steckdose:** Points to the ground symbol.

9 Technische Spezifikationen

Auflösung	1920 x 1080		
Bildwiederholrate	50 Hz oder 60 Hz		
Anzeigegröße	54,6 cm 22 Zoll		
Anzeigemodi <i>Diese Anzeigemodi können im erweiterten Menü des i-See Startmodus ausgeschaltet werden.</i>	Foto	Vollfarben (oder hohe Sättigung)	
		Graustufen	
	Hohe Kontraststärke	Schwarz - Weiß	Schwarz - Gelb
		Weiß - Schwarz	Gelb - Blau
		Grün - Schwarz	Blau - Gelb
		Schwarz - Grün	Rot - Schwarz
Gelb - Schwarz	Schwarz - Rot		
Vergrößerung (bei 22"-Bildschirm)	Minimal	≈ 3x	
	Maximal	≈ 75x	
Lesehilfe	Horizontale Leselinie	Bei allen Modellen verfügbar	
	Vertikale Leselinie	Bei allen Modellen verfügbar	
	Horizontale Blockausblendung	Bei allen Modellen verfügbar	
	Vertikale Blockausblendung	Bei allen Modellen verfügbar	

Falls Sie nach dem Lesen dieses Handbuchs noch Fragen haben, wenden Sie sich bitte an Ihren Lieferanten.

Stromversorgung		100-240VAC, 50/60Hz, 1,0A max. geerdete Steckdose	
Leistungsaufnahme		Max: 25W	
Abmessungen	22" (Bildschirm in höchster Position)	51 x 48 x 64 cm 20 x 19 x 25.2 Zoll	
Gewicht		15,8 kg / 34,8lb	
IP-Bewertung	IP20; <i> feste Fremdkörper : = 12,5 mm. Nicht gegen das Eindringen von Wasser geschützt</i>		
Bedingungen für die Verwendung	Temperatur	5 bis 35 °C 41 bis 95 °F	
	Luftfeuchtigkeit	10 bis 85%, keine Kondensation	
Speicherung und Transport	Temperatur	-20 to +60 °C -4 to +140 °F	
	Luftfeuchtigkeit	0 to 90%, keine Kondensation	

DE

Bestimmungen

Der i-See HD erfüllt die Anforderungen für die CE-Kennzeichnung in Übereinstimmung mit den folgenden Richtlinien:



- Medizinprodukt der Klasse 1 gemäß Richtlinie 93/42/EWG über Medizinprodukte
- ROHS 3 (2015/863)
- FCC HINWEIS (Klasse B): Dieses Gerät entspricht Teil 15 der FCC-Bestimmungen. Weitere Informationen finden Sie im englischen Benutzerhandbuch.

EMI

Die i-See HD entspricht den harmonisierten Normen für medizinische Geräte und bietet einen angemessenen Schutz gegen schädliche Interferenzen in einer Wohninstallation. Es gibt jedoch keine Garantie, dass in einer bestimmten Installation keine Störungen auftreten.

Wenn dieses Gerät schädliche Störungen des Radio- oder Fernsehempfangs verursacht, was durch Ein- und Ausschalten des Geräts festgestellt werden kann, sollte der Benutzer versuchen, die Störungen durch eine oder mehrere der folgenden Maßnahmen zu beheben:

- Richten Sie die Empfangsantenne neu aus oder verlegen Sie sie.
- Vergrößern Sie den Abstand zwischen dem Gerät und dem Empfänger.
- Schließen Sie das Gerät an eine Steckdose an, die nicht mit dem Stromkreis des Empfängers verbunden ist.
- Wenden Sie sich an den Händler oder einen erfahrenen Radio-/Fernsehtechniker.

Für in Deutschland verkaufte Geräte:

Wiedereinsatz/Installation und Wartung

Das Gerät darf nur von der Rehan Medizingeräte Handels GmbH oder einem autorisierten Unternehmen technisch überholt und aufbereitet werden. Ein Wiedereinsatz darf nur nach sicherheitstechnischer Kontrolle und gründlicher Reinigung erfolgen.



Lisez attentivement ce manuel avant d'utiliser i-See HD.
Conservez le manuel d'utilisation pour référence future.

Sommaire

	Avant-propos	32
1	Introduction	32
2	Contenu du paquet	32
3	Sécurité	32
3.1	Transporter l'i-See HD	33
4	Installation	33
4.1	Montage de l'écran TFT	33
4.2	Raccordement des câbles	34
4.3	Inclinaison de l'écran	34
4.4	Réglage de l'écran en hauteur	34
5	Commande	35
5.1	Interrupteur marche / arrêt	35
5.2	Affichage	35
5.3	Agrandissement / Réduction	35
5.4	Réglages préférentiels d'agrandissement	35
5.5	Blocage de l'autofocus	36
5.6	Luminosité	36
5.7	Contraste	36
5.8	Aide à la lecture	36
5.9	Table	36
5.10	Levier de frein	36
6	Résolution des pannes	36
6.1	Nettoyage	37
7	Recyclage	37
8	Garantie	38
9	Caractéristiques techniques	38
13	Informations sur le fournisseur	58
14	Informations sur le fabricant	58

FR

Ce document concerne le manuel d'utilisation général original
et a été rédigé et demandé par Rehan Electronics Ltd.
Les noms de produit i-See et i-See HD sont des marques déposées de Rehan Electronics Ltd.

Avant-propos

Ce manuel d'utilisation est destiné aux utilisateurs finaux afin de les aider à utiliser, installer et entretenir cet appareil. Lisez attentivement ce manuel avant l'utilisation et respectez toutes les instructions de sécurité afin d'éviter de porter atteinte à votre santé, à l'appareil ou à l'environnement.

i-See HD a été développé afin d'aider en cas de problèmes de lecture tels qu'une mauvaise vue. L'appareil permet de lire des documents au format A4 ou Lettre.

L'appareil est très facile à utiliser mais il n'est pas conseillé que des enfants de moins de 6 ans ou des personnes atteintes d'un handicap intellectuel l'utilisent sauf s'ils sont sous la surveillance d'une personne assurant leur sécurité. Si vous avez des questions après avoir lu ce manuel, veuillez contacter votre fournisseur. Vous trouverez cette information à la fin du présent manuel d'utilisation.

Les instructions et avertissements importants sont placés dans des encadrés en noir comme celui-ci.

1 Introduction

i-See HD est une loupe vidéo informatique premium facile à utiliser qui fonctionne via les boutons poussoirs et tournants. Il est conçu comme une application informatique pouvant être utilisée à la maison ou au bureau.

Vous trouverez un aperçu général complet des options et des spécifications techniques dans le *Chapitre 9 Spécifications techniques*.

FR

Seul le fabricant ou un technicien agréé par le fabricant peut effectuer des modifications de l'appareil. Des réparations ou modifications non autorisées peuvent entraîner une blessure et annuler toutes les garanties.

2 Contenu du paquet

Contenu de la boîte :

- Support de l'i-See HD
- Monitor avec pupitre de commande
- Cordon d'alimentation
- Manuel

3 Sécurité

Conseils d'utilisation

- Évitez le contact direct de la lumière du soleil avec l'écran et le support.
- Faites attention lorsque vous manipulez les parties amovibles de la liseuse.
- i-See HD nécessite peu ou pas d'entretien. Si vous souhaitez nettoyer l'extérieur de l'appareil, utiliser uniquement un chiffon sec. L'utilisation de produits de nettoyage agressifs comme de l'alcool, de l'acétone ou d'autres substances chimiques est interdite.

- N'utilisez pas i-See HD comme une aide pour marcher, vous asseoir ou vous lever.
- Éteignez l'appareil si vous n'avez pas l'intention de l'utiliser.
- Assurez-vous que i-See HD reste dans une pièce bien aérée.
- Placez i-See HD sur une surface stable et horizontale afin d'éviter qu'elle ne tombe.
- Utilisez votre i-See HD uniquement à l'intérieur. N'exposez pas l'appareil à des variations de température extrêmes ou à l'humidité. Ne placez pas votre i-See HD près d'une source de chaleur.
- Utilisez uniquement les câbles fournis et raccordez l'adaptateur à une prise murale.
- Assurez-vous que l'i-See HD se trouve à une distance minimale de 10 cm / 4 pouces du bord de la table.
- Précautions d'utilisation pour les dispositifs implantés, comme un stimulateur cardiaque. L'appareil contient des aimants dans les coins supérieurs de l'écran et dans le support à distance du tableau. Voir les détails sur la force magnétique dans les informations techniques. En cas de doute, contactez votre spécialiste.
- Utilisez uniquement les câbles fournis et connectez le câble d'alimentation à une prise de terre (⊥).
- L'utilisation de cet équipement à côté ou empilé avec d'autres équipements doit être évitée car cela pourrait entraîner un mauvais fonctionnement.
- L'utilisation d'autres accessoires peut avoir un effet négatif sur la compatibilité électromagnétique.
- Les équipements de communication RF portables (y compris les périphériques tels que les câbles d'antenne et les antennes externes) ne doivent pas être utilisés à moins de 30 cm (12 pouces) de toute partie de l'i-Speak. Sinon, une dégradation des performances de cet équipement pourrait en résulter.

3.1 Transporter l'i-See HD

Si l'appareil doit être transporté, il est conseillé de le transporter dans son emballage original afin d'éviter toute blessure ou endommagement de l'appareil. Gardez à l'esprit les conditions de température de transport et de stockage.

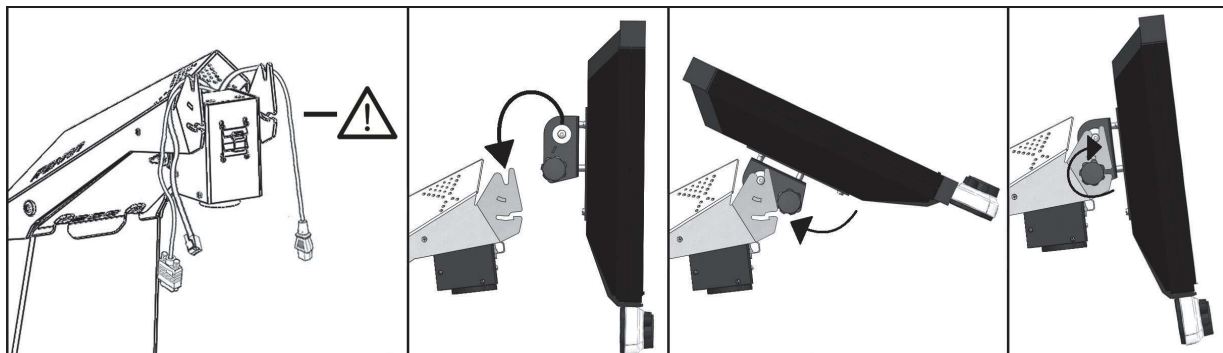
FR

4 Installation

L'i-See HD qui vous est livré a été monté au préalable en usine. Il vous suffit de fixer l'écran sur le support, de raccorder les câbles à l'écran et de brancher le cordon d'alimentation sur le support.

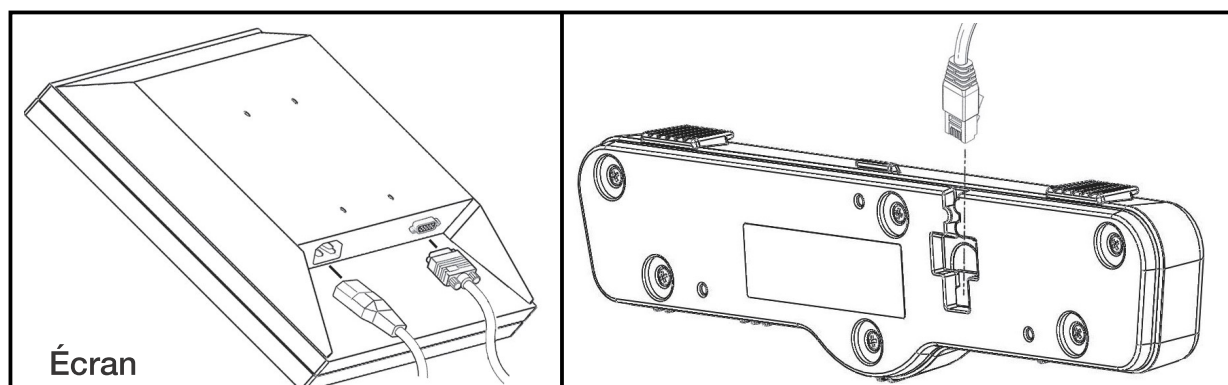
4.1 Montage de l'écran TFT

Pour installer l'écran TFT, positionnez-le dans le support et serrez les boutons rotatifs situés à l'arrière, de part et d'autre de l'écran.



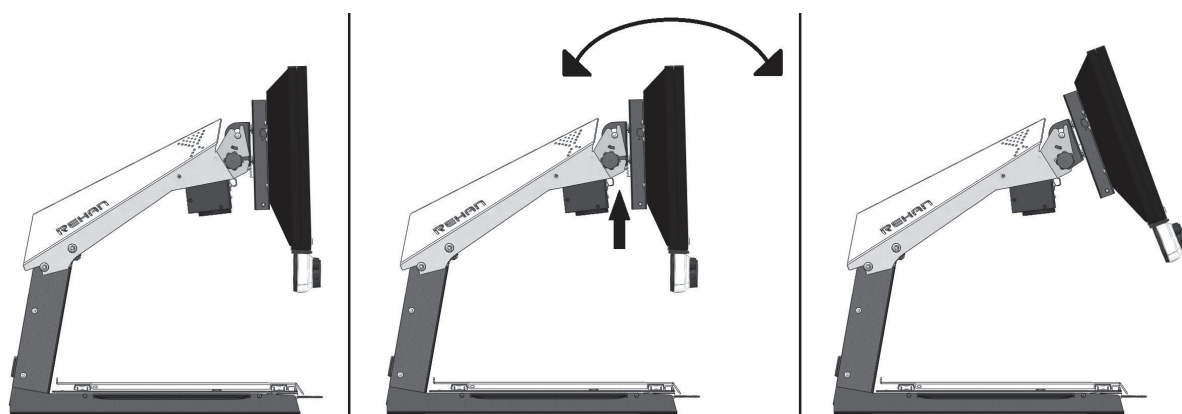
4.2 Raccordement des câbles

Connectez les câbles d'alimentation et vidéo de la base au moniteur. Connectez le câble de données de la base à l'interface de commande jusqu'à ce qu'il s'enclenche.



4.3 Inclinaison de l'écran

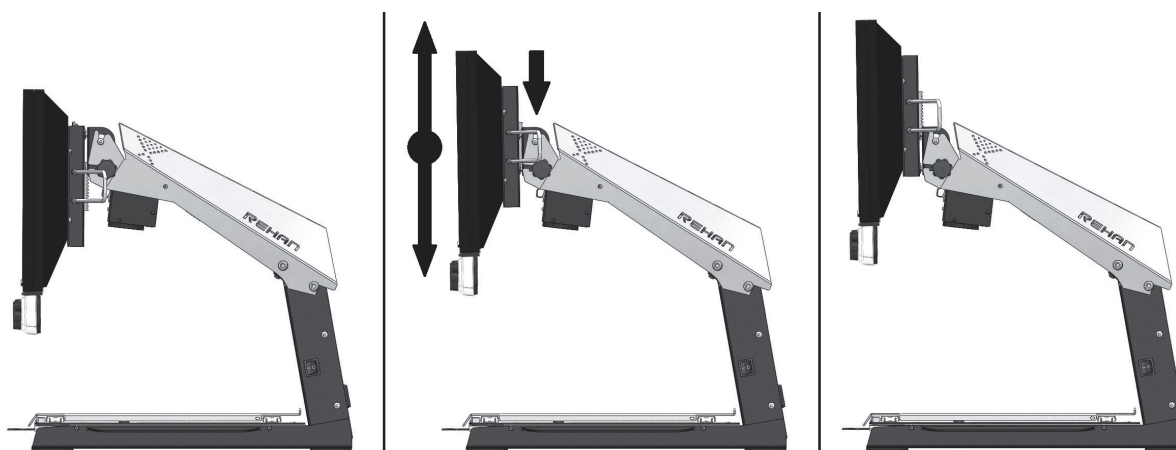
Pour ce faire, desserrez les boutons situés à l'arrière, de part et d'autre de l'écran, jusqu'à pouvoir bouger l'écran. Inclinez l'écran selon vos préférences, puis resserrez les vis.



FR

4.4 Réglage de l'écran en hauteur

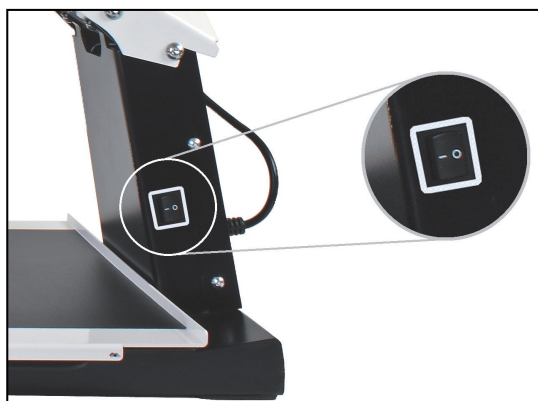
Le modèle i-See HD permet également d'ajuster la hauteur de l'écran. Pour ce faire, tirez vers vous la manette située sur le côté droit de l'écran et, en plaçant la main gauche sous le coin inférieur gauche de l'écran, faites glisser l'écran vers le haut ou vers le bas. Relâchez enfin la manette pour verrouiller la position de l'écran.



5 Commandes

5.1 Interrupteur marche / arrêt

L'interrupteur marche / arrêt du i-See HD se trouve sur le côté droit de l'appareil.



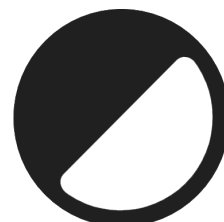
Les boutons de commande de l'i-See HD se situent sur le panneau de commande blanc.



5.2 Affichage

Appuyez sur le bouton pour choisir entre les modes d'affichage photo ou haut contraste. L'appareil sélectionne automatiquement le dernier affichage photo ou haut contraste utilisé. Tournez ensuite le bouton rotatif pour choisir parmi les différents modes disponibles.

Une liste détaillée des modes d'affichage disponibles figure dans ce manuel, dans le chapitre relatif aux spécifications techniques.

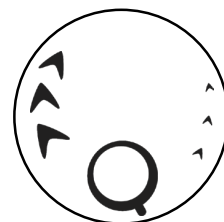


FR

5.3 Agrandissement / Réduction

Tournez le bouton vers la droite pour agrandir le texte affiché à l'écran.

Tournez le bouton vers la gauche pour réduire la taille du texte à l'écran.



5.4 Réglages préférentiels d'agrandissement

Pour lire un texte ou regarder des images, vous utilisez le réglage d'agrandissement qui vous convient le mieux. Ce réglage est automatiquement mémorisé par l'i-See HD pour l'affichage photo et l'affichage haut contraste.

De cette manière, lorsque vous passez d'un mode photo vers un affichage à haut contraste, l'appareil s'ajuste automatiquement sur la base du dernier réglage d'agrandissement que vous avez utilisé pour le mode d'affichage à haut contraste. Il en va de même lorsque vous passez du mode haut contraste à l'affichage photo.

5.5 Blocage de l'autofocus

L'i-See HD mettra toujours automatiquement l'image au point. Dans certaines circonstances (comme pour du courrier) il peut être utile de bloquer cette mise au point automatique. Enfoncez le bouton pour désactiver la mise au point automatique. Pour réactiver la mise au point automatique, tournez le bouton rotatif.

5.6 Luminosité

Faites tourner le bouton pour ajuster la luminosité de l'image.



5.7 Contraste

Dans les cas où la qualité du papier ou les conditions d'éclairage ambiant provoquent des taches blanches en mode de contraste élevé, le contraste peut être ajusté.

Pour activer le réglage du contraste, appuyez 3 fois sur le bouton Luminosité pour activer la fonction pendant 10 secondes. Pendant ce temps, il est possible de régler la modulation du contraste en tournant le bouton de luminosité vers la gauche ou la droite et d'améliorer la qualité de l'image. L'appareil émet un bip lorsque la fonction est activée et lorsqu'elle est automatiquement désactivée.

Après avoir éteint l'appareil, le réglage du contraste revient à son réglage par défaut.

5.8 Aide à la lecture

En appuyant sur le bouton d'aide à la lecture, vous pouvez choisir parmi 4 fonctions d'aide à la lecture : une ligne de lecture horizontal et vertical, un contour horizontal et un contour vertical. Le bouton rotatif permet ensuite d'ajuster la fonction d'aide à la lecture sélectionnée.



Il est aussi possible d'activer ou désactiver directement la dernière fonction d'aide à la lecture utilisée. Pour ce faire, maintenez le bouton d'aide à la lecture enfoncé pendant 2 secondes.

FR

5.9 Table

L'appareil est équipé d'une table X Y souple. Vous y posez un livre, une photo ou un autre objet pour l'agrandir sur l'écran. Vous pouvez bouger la table de gauche à droite (X) et d'avant en arrière (Y).

5.10 Levier de frein

Vous trouverez ce levier sur la face avant sous le tableau. Il vous permet de déterminer la liberté de mouvement du tableau. Ce levier a 3 positions:

Gauche	=	la table est bloquée
Centre	=	le mouvement du tableau de haut en bas est bloquée
Droite	=	la table est entièrement mobile

6 Résolution des pannes

L'i-See HD ne nécessite pas un niveau élevé d'entretien pendant sa durée de vie prévue. Utilisez toujours l'appareil dans les conditions de fonctionnement spécifiées dans les informations techniques.

Problème	Solutions
Pas d'image à l'écran	Vérifiez que le câble d'alimentation est branché sur le secteur et que la prise murale est allumée. Vérifiez que le câble d'alimentation du chat est poussé à la maison et qu'il établit une bonne connexion. Vérifiez que le câble de la caméra est poussé à la maison et établit une bonne connexion. Vérifiez que l'interrupteur de l'appareil est réglé sur ON. Vérifiez que la LED de l'appareil s'allume. Vérifiez que le TFT est sous tension (l'interrupteur marche/arrêt du TFT est situé dans le coin inférieur droit du TFT).
Image floue	Tournez le bouton de zoom pour débloquer l'autofocus. Utilisez un chiffon doux et sec pour nettoyer la lentille.
Contrôles d'interface ne fonctionnent pas	Vérifiez que le câble de connexion du contrôleur est poussé jusqu'à ce qu'il s'enclenche et établisse une bonne connexion.

Si les problèmes persistent, contactez votre fournisseur pour obtenir de l'aide.

6.1 Nettoyage

Pour des raisons de sécurité, débranchez toujours l'adaptateur secteur de l'alimentation secteur avant de nettoyer l'i-See HD.

Suivez les instructions ci-dessous pour éviter que l'extérieur du produit ne se détériore ou ne se colore :

- Essuyez avec un chiffon doux et sec.
- N'utilisez pas de solvants ou d'autres produits chimiques. Ne pas essuyer avec un chiffon de nettoyage traité chimiquement.
- Utilisez un chiffon doux et sec pour nettoyer tous les autres accessoires

FR

7 Recyclage

i-See HD contient un équipement électrique et électronique et ne doit pas être mélangé avec des déchets ménagers. Pour un traitement, une récupération et un recyclage appropriés, veuillez apporter ce produit dans des points de collecte désignés où il sera généralement accepté gratuitement. Dans certains pays, vous pouvez également retourner vos produits à votre fournisseur local à l'achat d'un nouveau produit équivalent. La mise au rebut correcte de ce produit permettra d'économiser des ressources précieuses et d'éviter tout effet négatif potentiel sur la santé humaine et l'environnement, qui pourrait autrement résulter d'une manipulation inappropriée des déchets. En cas de doute, contactez votre autorité locale pour plus de détails sur le point de collecte désigné le plus proche. Des sanctions peuvent être applicables en cas de mise au rebut incorrecte de ces déchets, conformément à votre législation nationale.



8 Garantie

Ce produit est couvert par les dispositions de garantie de votre fournisseur. Pour plus d'informations au sujet de ces dispositions, contactez votre fournisseur.

N'hésitez jamais à contacter votre fournisseur ou le fabricant pour signaler des incidents de fonctionnement inattendus. Veuillez noter le numéro de série de l'appareil lorsque vous contactez le fabricant.

The diagram shows a product label for the 'iSee HD4' magnifier. The label contains the following information:

- Manufacturer:** Rehan Electronics Ltd., Aughrim Road, Carnew, Co. Wicklow, Ireland.
- Model:** MD Electronic desktop magnifier iSee HD4.
- Production Date:** 2021-05.
- Reference Number:** REF 2000-11-0029S-22W-U.
- UDI (UDI-DI):** (01)05391513470653 (21)IS00000.
- Serial Number:** SN IS00000.
- Power Specifications:**
 - INPUT: 100-240V; 50-60Hz; 1.0A
 - OUTPUT 1: 100-240V; 50-60Hz; 0.8A
 - OUTPUT 2: --- 13V 1.8A
- Regulatory Compliance:** FCC (Class 15), CE, and IP20.
- Temperature:** 35°C and 5°C.
- Other Symbols:** Grounding symbol, recycling symbol (DEEE), and a person reading a book symbol.

Labels on the left side of the diagram point to specific information on the label:

- Adresse du fabricant date de production
- Numéro de référence du catalogue
- Numéro UDI
- Numéro de série
- Puissance du dispositif
- Utiliser une prise de terre

Labels on the right side of the diagram point to specific information on the label:


- Objectif et nom du dispositif médical
- Lire le mode d'emploi
- Conforme à la partie 15 des règles de la FCC
- Produit conforme aux normes de l'UE
- Utilisation à température l'intérieur
- Indice IP
- Recyclage des DEEE

9 Caractéristiques techniques

FR

Résolution	1920 x 1080		
Taux de rafraîchissement vidéo	50 Hz ou 60 Hz		
Taille de l'affichage	54,6 cm 22 pouces		
Modes d'affichage <i>Ces modes d'affichage peuvent être désactivés dans le menu avancé du mode en direct d'i-See HD</i>	Photographe	En couleur (ou saturation élevée)	
		Niveaux de gris	
	Contraste élevé	Noir - blanc	Noir - jaune
		Blanc - noir	Jaune - bleu
		Vert - noir	Bleu - jaune
		Noir - vert	Rouge - noir
Jaune - noir	Noir - rouge		
Agrandissement <i>(avec un écran 22")</i>	Minimum	≈ 3x	
	Maximum	≈ 75x	
Assistance à la lecture	Ligne horizontale	Disponible sur tous les modèles	
	Ligne verticale	Disponible sur tous les modèles	
	Bloc vide horizontal	Disponible sur tous les modèles	
	Bloc vide vertical	Disponible sur tous les modèles	

Si vous avez des questions après avoir lu ce manuel, veuillez contacter votre fournisseur.

Alimentation électrique		100-240VAC, 50/60Hz, 1,0A max. Prise de terre	
Puissance nominale		Max : 25W	
Dimensions	22" (<i>position la plus élevée de l'écran</i>)	51 × 48 × 64 cm 20 × 19 × 25.2 inch	
Poids		15,8 kg / 34,8lb	
Classification IP	IP20: <ul style="list-style-type: none"> • Corps étrangers solides \geq 12,5 mm, • Non protégé contre la pénétration de l'eau 		
Conditions d'utilisation	Température	de 5 à 35 ° C de 41 à 95 ° F	
	Humidité	de 10 à 85 %, pas de condensation	
Stockage et transport	Température	de -20 à +60 ° C de -4 à +140 ° F	
	Humidité	de 0 à 90 %, pas de condensation	

Réglementations

i-See HD respecte les normes CE conformément au directives suivantes :

- Dispositif médical de catégorie 1 conformément norme MDD 93/42/CEE.
- Norme ROHS 3 (2015/863).
- AVIS FCC (Catégorie B): L'appareil respecte la Partie 15 des Règles FCC. Voir le manuel d'utilisation en anglais pour de plus amples informations.



EMI

L'i-See HD est conforme aux normes harmonisées selon les dispositifs médicaux et offre une protection raisonnable contre les interférences nuisibles dans une installation résidentielle. Cependant, il n'y a aucune garantie que des interférences ne se produiront pas dans une installation particulière.

Si cet équipement provoque des interférences nuisibles à la réception de la radio ou de la télévision, ce qui peut être déterminé en éteignant et en allumant l'équipement, l'utilisateur est encouragé à essayer de corriger les interférences par une ou plusieurs des mesures suivantes :

- Réoriente ou déplace l'antenne de réception.
- Augmente la distance entre l'équipement et le récepteur.
- Branche l'équipement dans une prise sur un circuit différent de celui auquel le récepteur est connecté.
- Demande de l'aide à ton revendeur ou à un technicien radio/télévision expérimenté.

FR



Lea atentamente este manual antes de usar el i-See HD Basic.
Conserve el manual del usuario para futuras consultas.

Índice

	Prólogo	41
1	Introducción	41
2	Contenido del paquete	41
3	Seguridad	41
3.1	Cómo transportar el i-See HD	42
4	Instalación	42
4.1	Fijación de la pantalla TFT	42
4.2	Fijación del cables	43
4.3	Ladear la pantalla.....	43
4.4	Pantalla regulable en altura.....	43
5	Controles	44
5.1	Interruptor de encendido / apagado.....	44
5.2	Selección de modo.....	44
5.3	Ampliar - reducir	44
5.4	Preferencia de aumento.....	44
5.5	Bloqueo de enfoque automático	45
5.6	Brillo.....	45
5.7	Contraste	45
5.8	Ayuda de lectura.....	45
5.9	Bandeja.....	45
5.10	Palanca de freno.....	45
6	Resolución de problemas.....	46
6.1	Limpieza.....	46
7	Reciclaje.....	46
8	Garantía.....	47
9	Especificaciones técnicas.....	47
10	Supplier information	58
11	Manufacturer information.....	58

ES

Este documento consiste en el manual de usuario general original y ha sido elaborado y encargado por Rehan Electronics Ltd. Los nombres de producto i-See HD y i-See HD Basic son marcas registradas de Rehan Electronics Ltd.

Prólogo

Este manual de usuario está pensado para los usuarios finales y sirve de ayuda para el uso, instalación y mantenimiento de este dispositivo. Lea atentamente este manual antes de usar el aparato y observe todas las instrucciones de seguridad para evitar daños a su salud, al dispositivo o al medio ambiente.

El i-See HD Basic se ha desarrollado para respaldar los problemas de lectura derivados de causas como una mala visión.

Si le queda alguna duda después de haber leído este manual, póngase en contacto con su proveedor. Encontrará la información necesaria al final de este manual.

Las instrucciones y advertencias importantes se presentan enmarcadas y en negrita, como en este caso.

1 Introducción

La i-i-See HD Basic es una lupa de mesa electrónica de alta calidad que es fácil de usar gracias a sus botones táctiles para presionar y girar. Está diseñado como un dispositivo de escritorio que se puede utilizar en un entorno doméstico o de oficina.

Encontrará una panorámica completa de las opciones y especificaciones en el Capítulo 9 Especificaciones técnicas.

Solo podrá hacer cambios en el dispositivo el fabricante o un técnico autorizado por el fabricante. Las reparaciones o modificaciones no autorizadas podrán provocar lesiones y harán que venzan todas las garantías.

2 Contenido del paquete

Contenido de la caja:

- Base dell'i-See HD
- Monitor con pannello di comando
- Cavo di alimentazione
- Manuale

3 Seguridad

- Evite que la luz directa del sol incida sobre la pantalla y el cuadro.
- Tenga cuidado al manipular las piezas móviles de la mesa de lectura.
- El i-See HD requiere poco o nada de mantenimiento. Si quiere limpiar el exterior del dispositivo, utilice solo un paño seco. Está prohibido el uso de productos de limpieza agresivos como alcohol, acetona u otras sustancias químicas.
- No utilice el i-See HD como punto de apoyo para andar, sentarse o levantarse.
- Apague el aparato si no va a utilizarlo.
- Asegúrese de que el i-See HD se encuentre en una habitación bien ventilada.
- Coloque el i-See HD en una superficie estable y horizontal para evitar que se caiga.
- Use solo el i-See HD en interior. No exponga el dispositivo a fluctuaciones extremas

de temperatura o humedad. No coloque el i-See HD cerca de una fuente de calor.

- Utilice solo los cables suministrados y conecte el adaptador a una toma de corriente de pared.
- Asegúrese de que el i-See HD esté colocado a una distancia mínima de 10 cm / 4 pulgadas del borde de la mesa.
- Precauciones de uso para dispositivos implantados, como un marcapasos. El dispositivo contiene imanes en las esquinas superiores de la pantalla y en el soporte remoto del cuadro. Consulte los detalles de la fuerza magnética en la información técnica. En caso de duda, póngase en contacto con su especialista.
- Utilice únicamente los cables suministrados y conecte el cable de alimentación a una toma de tierra (⊕).
- Se debe evitar el uso de este equipo junto o apilado con otro equipo porque podría resultar en un funcionamiento incorrecto.
- El uso de otros accesorios puede afectar negativamente a la compatibilidad electro-magnética. Consulte la información técnica para obtener más información sobre EMI.
- Los equipos portátiles de comunicaciones por radiofrecuencia (incluidos los periféricos, como cables de antena y antenas externas) no deben utilizarse a menos de 30 cm (12 pulgadas) de cualquier parte del i-Speak. De lo contrario, podría producirse una degradación del rendimiento de este equipo.

3.1 Cómo transportar el i-See HD

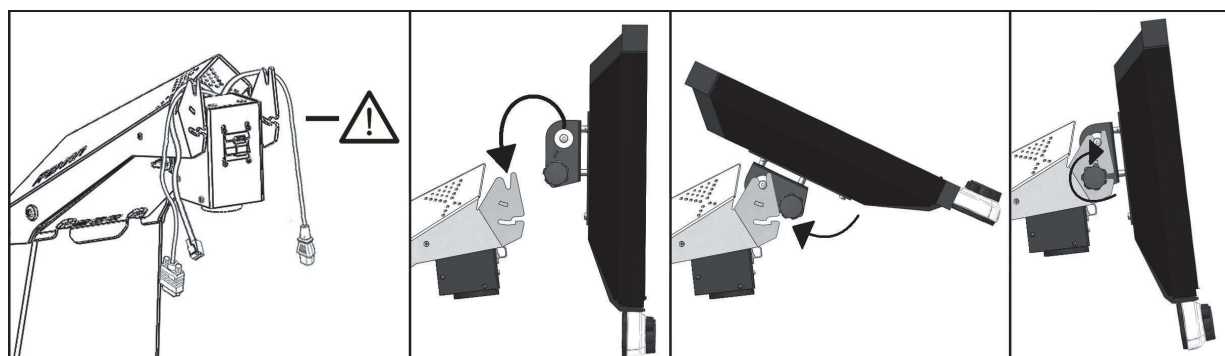
Si hay que transportar el dispositivo, se recomienda transportarlo en su paquete original con el fin de evitar cualquier posible lesión o daño al dispositivo. Tenga en cuenta las condiciones de temperatura de transporte y almacenamiento.

4 Instalación

La i-See HD se entregará montada previamente de fábrica. Sólo tiene que fijar la pantalla al soporte, conectar los cables a la pantalla y el cable de alimentación al soporte.

4.1 Fijación de la pantalla TFT

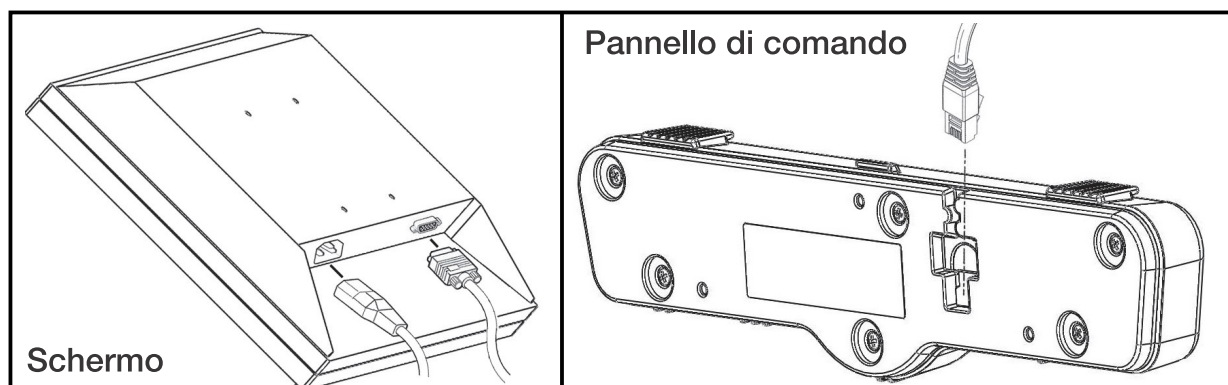
Fije la pantalla TFT colgando la pantalla en el soporte y enroscando los botones giratorios a los dos lados posteriores de la pantalla.



ES

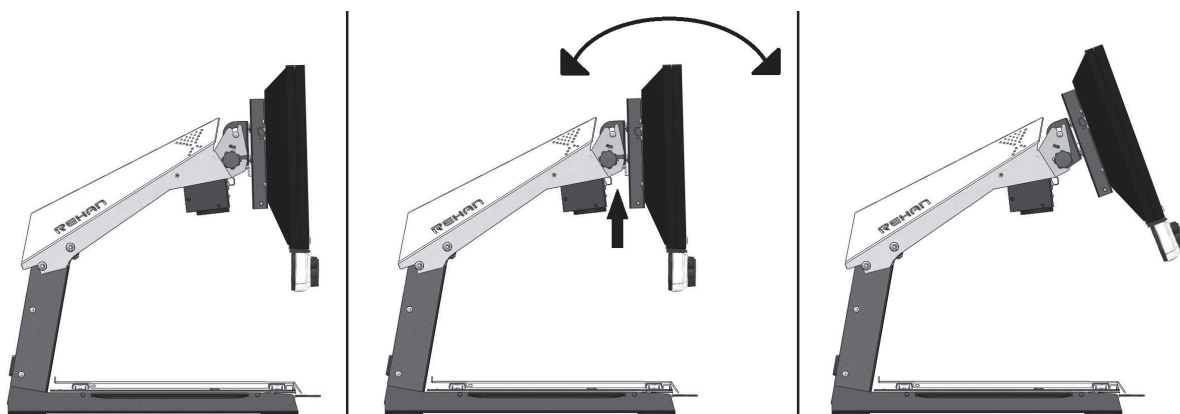
4.2 Fijación del cables

Conecte los cables de alimentación y video desde la base al monitor. Conecte el cable de datos de la base a la interfaz de control.



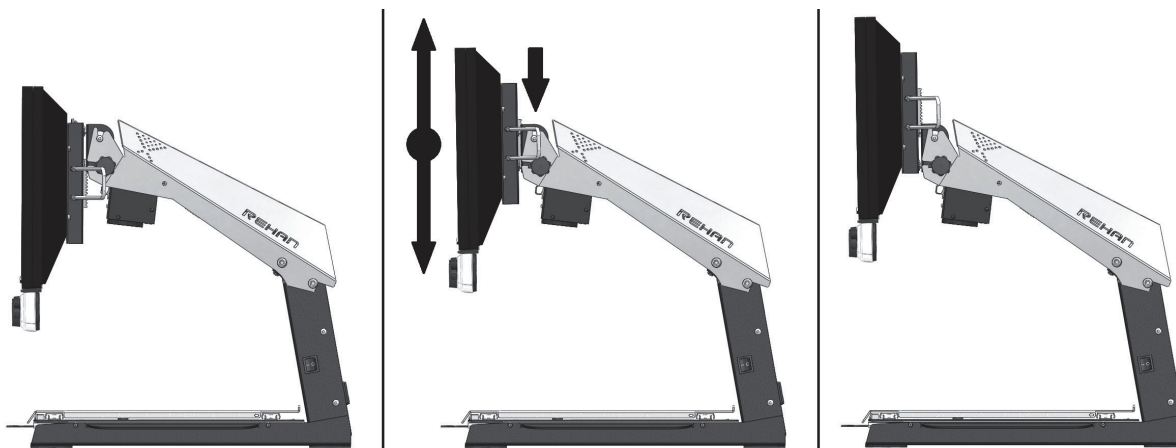
4.3 Ladear la pantalla

Desenrosque los botones de los dos lados posteriores de la pantalla de modo que se pueda mover la pantalla. Ladee la pantalla a la posición desea y vuelva a apretar los tornillos.



4.4 Pantalla regulable en altura

Con la i-See HD la pantalla se puede regular en altura. Lo podrá hacer tirando hacia Ud. de la palanca que hay en el lado derecho de la pantalla y desplazando a continuación la pantalla hacia arriba o abajo con la mano izquierda colocada debajo de la esquina inferior izquierda de la pantalla. Suelte la palanca para bloquear la pantalla en esa posición.

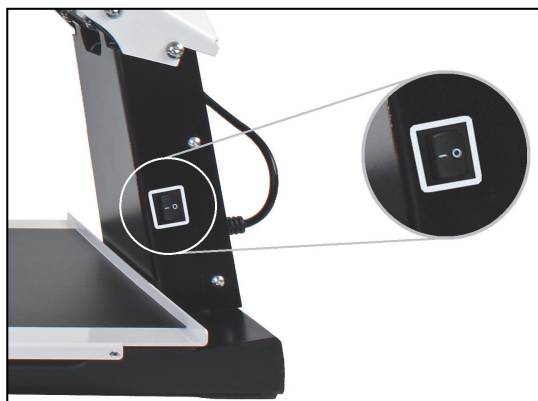


ES

5 Controles

5.1 Interruptor de encendido / apagado

El interruptor de encendido / apagado del i-See HD está situado en el lado derecho del aparato.



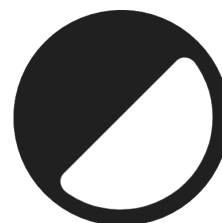
Los botones de manejo del i-See HD se encuentran en el panel de control blanco.



5.2 Selección de modo

Pulse el botón para elegir entre el uso de estados de foto o de alumbrado de alto contraste. Se seleccionará automáticamente el último estado de foto o alumbrado de alto contraste utilizado. A continuación, gire el botón para seleccionar los estados individuales.

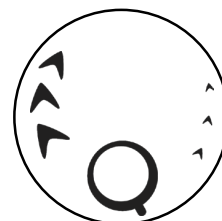
Podrá encontrar una panorámica detallada de los estados disponibles en las especificaciones técnicas de este manual.



5.3 Ampliar / reducir

Gire el botón hacia la derecha para aumentar el texto de la pantalla.

Gire el botón hacia la izquierda para reducir el texto de la pantalla.



5.4 Preferencia de aumento

Al leer textos y ver imágenes Ud. hace uso de un ajuste de aumento que será el que le vaya mejor. La i-See HD memoriza automáticamente el ajuste utilizado cuando Ud. cambia entre el estado de foto y el de alumbrado de alto contraste, lo que implica que cuando Ud. cambia de un estado de foto a un estado de alumbrado de alto contraste, el aparato utilizará automáticamente el último aumento empleado del estado de alumbrado de alto contraste. Lo mismo es aplicable para los casos en que Ud. cambie de un estado de alto contraste al estado de foto.

5.5 Bloqueo de enfoque automático

La i-See HD enfocará siempre la imagen automáticamente. En determinadas circunstancias (como cuando se está escribiendo) puede resultar más práctico bloquear el enfoque automático. Pulse el botón para bloquear el enfoque automático. Gire el botón para eliminar el bloqueo.

5.6 Brillo

Gire el botón hacia la derecha para aumentar el brillo. Gire el botón hacia la izquierda para reducir el brillo.



5.7 Contraste

En los casos en que la calidad del papel o las condiciones de iluminación ambiental provoquen puntos en blanco en el modo de alto contraste, se puede ajustar el contraste.

Para habilitar el ajuste de contraste, presione el botón Brillo 3 veces para habilitar la función durante 10 segundos. Durante ese tiempo, es posible ajustar la modulación del contraste girando la perilla de brillo hacia la izquierda o hacia la derecha y mejorar la calidad de la imagen. El dispositivo emitirá un pitido cuando la función esté habilitada y cuando se deshabilite automáticamente.

Después de apagar el dispositivo, el ajuste de contraste volverá a su configuración predeterminada.

5.8 Ayuda de lectura

Al pulsar el botón de ayuda de lectura, podrá seleccionar 4 ayudas de lectura distintas: una línea de lectura horizontal y vertical, un encuadre horizontal y uno vertical. Al girar a continuación el botón, ajustará la ayuda de lectura elegida.



Manteniendo pulsado el botón de ayuda de lectura durante 2 segundos conectará o desconectará directamente la última ayuda de lectura elegida.

5.9 Bandeja

El sistema i-See HD incorpora una bandeja X Y flexible. Puede colocar un libro, una foto u otro objeto para ampliarlo en la pantalla. La bandeja se puede mover de izquierda a derecha (X) y adelante y atrás (Y).

5.10 Palanca de freno

Debajo del panel de la i-See HD se encuentra una palanca de frenado con la que podrá restringir el movimiento del panel. Esta palanca tiene 3 posiciones:

Izquierda	=	la bandeja está bloqueada
Centro	=	el movimiento de arriba hacia abajo ha sido bloqueada
Derecha	=	se puede mover la bandeja completamente libremente

6 Resolución de problemas

El i-See HD no requiere un alto nivel de mantenimiento durante su vida útil prevista. Utilice el aparato siempre dentro de las condiciones de funcionamiento especificadas.

Problema	Solución
No hay imagen en la pantalla	Compruebe que el cable de alimentación esté enchufado a la red y que la toma de corriente esté encendida. Compruebe que el cable de alimentación del chat esté conectado a casa y que establezca una buena conexión. Verifique que el cable de la cámara esté conectado a casa y que esté haciendo una buena conexión. Compruebe que el interruptor de encendido / apagado del dispositivo esté en ON. Verifique que el LED del dispositivo esté encendido. Verifique que el TFT esté encendido (el interruptor de TFT se encuentra en la esquina inferior derecha del TFT).
Imagen borrosa	Gire la perilla del zoom en cualquier dirección para desbloquear el enfoque automático. Compruebe que la lente de la cámara esté limpia. Utilice un paño suave y seco para limpiar la lente.
Los controles de la interfaz no funcionan	Verifique que el cable de conexión del controlador esté presionado hasta que haga clic y haga una buena conexión.

Si los problemas persisten, comuníquese con su proveedor para obtener ayuda.

6.1 Limpieza

Por motivos de seguridad, desconecte siempre el adaptador de alimentación de CA de la red eléctrica antes de limpiar el i-See HD. Siga las instrucciones a continuación para ayudar a evitar que el exterior del producto se deteriore o se colorea:

- Limpiar con un paño suave y seco.
- No utilice disolventes ni otros productos químicos. No limpie con un paño de limpieza tratado químicamente.
- Utilice un paño suave y seco para limpiar todos los demás accesorios.

7 Reciclaje

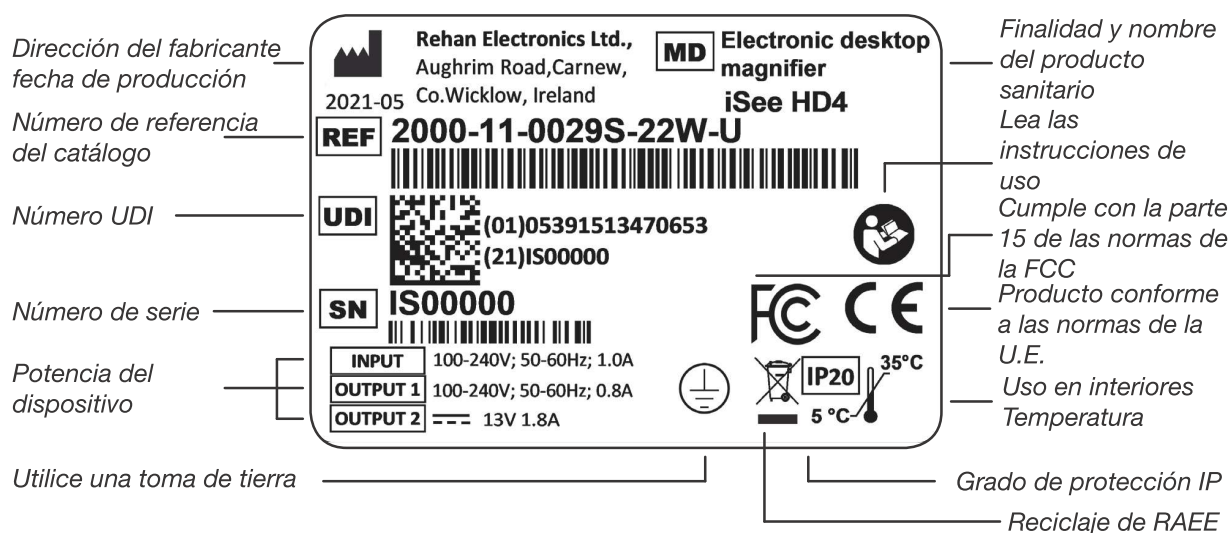
El i-See HD se debe tratar conforme a la normativa sobre gestión de residuos de aparatos eléctricos y electrónicos (RAEE), por lo que no se podrá tirar con la basura normal de la casa. Para un tratamiento, recuperación y reciclaje correctos, lleve este producto a un punto limpio de clasificación de residuos autorizado, donde lo normal es que lo recojan gratuitamente. En algunos países, es posible que pueda entregar el producto en su tienda local cuando vaya a comprar un producto nuevo equivalente. La eliminación correcta de este producto y de su embalaje le permitirá ahorrar valiosos recursos. La eliminación correcta de este producto ayudará a evitar el gasto de recursos valiosos y a prevenir los posibles efectos negativos en la salud de las personas y en el medio ambiente, que podrían derivarse de un tratamiento inadecuado de los residuos. Si tiene dudas, consulte a las autoridades locales para saber cuáles son los puntos limpios más cercanos. Según las legislaciones de algunas regiones, se pueden imponer multas por la eliminación incorrecta de estos residuos.



8 Garantía

Este producto está cubierto por las disposiciones de la garantía del proveedor. Para ampliar la información acerca de estas disposiciones, póngase en contacto con su proveedor.


No dude en ponerse en contacto con su proveedor o el fabricante para informar sobre incidentes de funcionamiento inesperado. Tenga en cuenta el número de serie del dispositivo cuando se comunique con el fabricante.



9 Especificaciones técnicas

Resolución	1920 x 1080		
Frecuencia de refresco de vídeo	50 Hz o 60 Hz		
Tamaño de pantalla	54,6 cm 22 pulgadas		
Modos de visualización (Estos modos de visualización se pueden desactivar en el menú avanzado del modo en vivo i-See HD)	Fotografía	A todo color (o saturación alta) Escala de grises	
	Elevado contraste	Negro - blanco	Negro - amarillo
		Blanco - negro	Amarillo - azul
		Verde - negro	Azul - amarillo
		Negro - verde	Rojo - negro
		Amarillo - negro	Negro - rojo
Ampliación (con pantalla de 22")	Mínima	≈ 3x	
	Máximo	≈ 75x	
Ayuda de lectura	Línea de lectura horizontal	Disponible en todos los modelos	
	Línea de lectura vertical	Disponible en todos los modelos	
	Bloque blanco horizontal	Disponible en todos los modelos	
	Bloque blanco vertical	Disponible en todos los modelos	

Si le queda alguna duda después de haber leído este manual, póngase en contacto con su proveedor.

Suministro de corriente	100-240VAC, 50/60Hz, 1,0A max. Toma de tierra		
Potencia nominal	Max: 25W		
Dimensiones	22" (<i>pantalla en la posición más elevada</i>)	51 × 48 × 64 cm 20 × 19 × 25.2 pulgadas	
Peso	15,8 kg / 34,8lb		
Clasificación del IP	IP20: <ul style="list-style-type: none"> • Altavoz en la parte posterior de la pantalla: = 12,5 mm. • No está protegido contra la entrada de agua 		
Condiciones de uso	Temperatura	5 a 35 °C 41 a 95 °F	
	Humedad	10 % a 85 %, sin condensación	
Condiciones de almacenamiento y transporte	Temperatura	-20 a +60 °C -4 a +140 °F	
	Humedad	0 % a 90 %, sin condensación	

Normativas

El i-See HD cumple la marca CE conforme a las siguientes directivas:

- Producto sanitario de clase I conforme a la Directiva 93/42/CEE relativa a productos sanitarios.
- ROHS 3 (2015/863).
- AVISO DE LA FCC (Clase B): Este dispositivo cumple el apartado 15 de las normas de la FCC de Estados Unidos. Consulte el manual de usuario en inglés para ampliar la información.



EMI

El i-See HD cumple con las normas armonizadas según los dispositivos médicos y proporciona una protección razonable contra las interferencias perjudiciales en una instalación residencial. Sin embargo, no se puede garantizar que no se produzcan interferencias en una instalación concreta.

Si este equipo causa interferencias perjudiciales en la recepción de radio o televisión, lo cual puede determinarse apagando y encendiendo el equipo, se recomienda al usuario que intente corregir las interferencias mediante una o varias de las siguientes medidas:

- Reorientar o reubicar la antena receptora.
- Aumentar la separación entre el equipo y el receptor.
- Conecte el equipo a una toma de corriente en un circuito diferente al que está conectado el receptor.
- Consulte al distribuidor o a un técnico de radio/televisión experimentado para obtener ayuda.



**Leggere attentamente questo manuale prima di usare i-See HD.
Conservare il manuale dell'utente per riferimento futuro.**

Sommario

	Prefazione	50
1	Introduzione	50
2	Contenuto della confezione	50
3	Sicurezza	50
3.1	Trasporto di i-See HD	51
4	Installazione	51
4.1	Fissaggio dello schermo TFT	51
4.2	Fissaggio dei cavi	52
4.3	Inclinazione dello schermo	52
4.4	Schermo regolabile in altezza	52
5	Comandi	53
5.1	Interruptor de encendido / apagado	53
5.2	Selección de modo	53
5.3	Ampliar - reducir	53
5.4	Preferencia de aumento	53
5.5	Bloqueo de enfoque automático	54
5.6	Brillo	54
5.7	Contrasto	54
5.8	Ayuda de lectura	54
5.9	Bandeja	54
5.10	Palanca de freno	54
6	Risoluzione dei problemi	54
6.1	Pulizia	55
7	Riciclo	55
8	Garanzia	56
9	Specifiche tecniche	56
10	Informazioni del fornitore	58
11	Informazioni del produttore	58

Prefazione

Questo manuale utente è destinato agli utenti finali in supporto all'uso e alla manutenzione di questo dispositivo. Leggere attentamente questo manuale prima dell'uso e osservare con attenzione tutte le istruzioni di sicurezza per evitare danni alla salute, al dispositivo e all'ambiente.

i-See HD Basic è stato sviluppato come strumento di supporto per coloro che hanno problemi nella lettura per vista insufficiente. Questo dispositivo è destinato alla lettura di documenti pari a un formato lettera o A4.

Per eventuali domande dopo la lettura di questo manuale, contattare il proprio fornitore. Le informazioni di contatto sono disponibili alla fine del presente manuale.

Istruzioni e avvertenze importanti presenti in aree delineate dal colore nero come questa.

1 Introduzione

L'i-See HD Basic è un programma a ingrandimento video per desktop di alta qualità di facile uso, grazie alle manopole rotanti e ai pulsanti. È realizzato come soluzione desktop per essere usato comodamente a casa o in ufficio.

Nel Capitolo 9 dal titolo Specifiche tecniche, è disponibile una panoramica completa di opzioni e specifiche tecniche.

Eventuali modifiche al dispositivo devono essere effettuate esclusivamente da tecnici specializzati o dal produttore. Riparazioni o modifiche non autorizzate possono causare lesioni e comporteranno l'annullamento della garanzia.

2 Contenuto della confezione

Contenuto della scatola:

- Base dell'i-See HD
- Monitor con pannello di comando
- Cavo di alimentazione
- Manuale

3 Sicurezza

- Evitare la luce diretta del sole sullo schermo e sul tableau.
- Maneggiare le parti mobili del tableau di lettura con attenzione.
- i-See HD richiede manutenzione minima o pressoché nulla. Per pulire la parte esterna del dispositivo, utilizzare solo un panno morbido asciutto. È vietato l'uso di detergenti aggressivi come alcol, acetone o altri agenti chimici.
- Non usare i-See HD come supporto per camminare, stare seduti o alzarsi in piedi.
- Spegnerne il dispositivo se non viene utilizzato.
- Assicurarsi che i-See HD sia collocato in una stanza ben ventilata.

- Posizionare i-See HD su una superficie solida piana per prevenire cadute.
- Utilizzare i-See HD solo in ambienti chiusi. Non esporre il dispositivo a umidità o temperature estreme o in rapido cambiamento. Non posizionare i-See HD accanto a una fonte di calore.
- Utilizzare solo i cavi in dotazione e collegare l'adattatore a una presa elettrica a muro.
- Assicurarci che i-See HD sia posizionato a una distanza minima di 10 cm dall'angolo della scrivania.
- Utilizzare solo i cavi in dotazione e collegare il cavo di alimentazione a una presa con messa a terra (⊥).
- L'uso di questa apparecchiatura adiacente o impilata con altre apparecchiature deve essere evitato perché potrebbe causare un funzionamento improprio.
- L'uso di altri accessori può influenzare negativamente la compatibilità elettromagnetica. Controllare le informazioni tecniche per maggiori informazioni sull'EMI.
- Le apparecchiature di comunicazione RF portatili (comprese le periferiche come i cavi dell'antenna e le antenne esterne) non devono essere utilizzate a una distanza inferiore a 30 cm (12 pollici) da qualsiasi parte di i-Speak. In caso contrario, potrebbe verificarsi un degrado delle prestazioni di queste apparecchiature.

3.1 Trasporto di i-See HD

Se è necessario trasportare il dispositivo, si consiglia di farlo nella scatola originale, al fine di evitare eventuali lesioni o danni allo stesso.

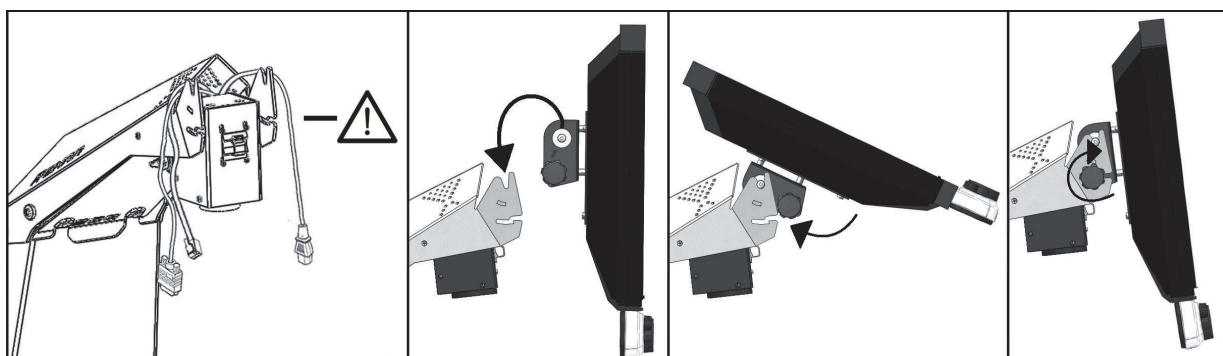
Tenere presente le condizioni di temperatura di trasporto e conservazione.

4 Installazione

L'i-See HD viene consegnato già montato. Si deve solo fissare lo schermo sul supporto, collegare i cavi allo schermo e collegare il cavo di alimentazione al supporto.

4.1 Fissaggio dello schermo TFT

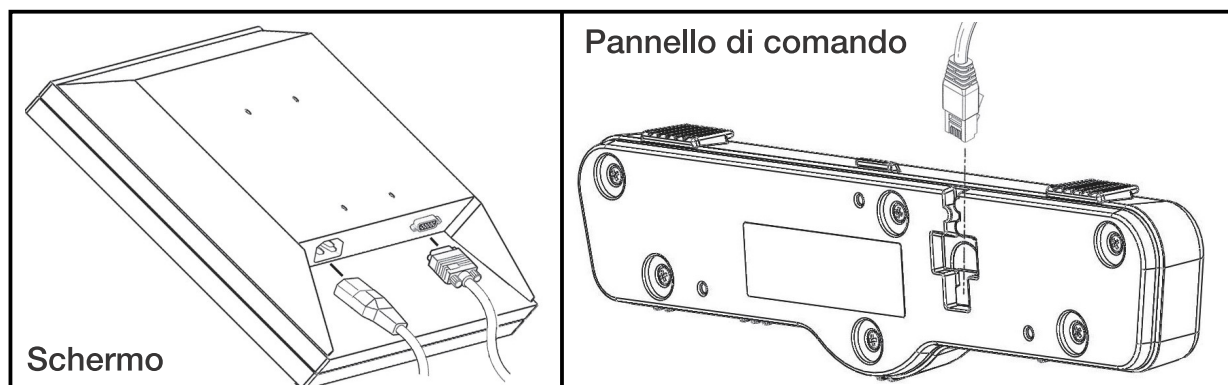
Fissate lo schermo TFT inserendolo nella base e avvitando bene le manopole su entrambi i lati posteriori dello schermo.



IT

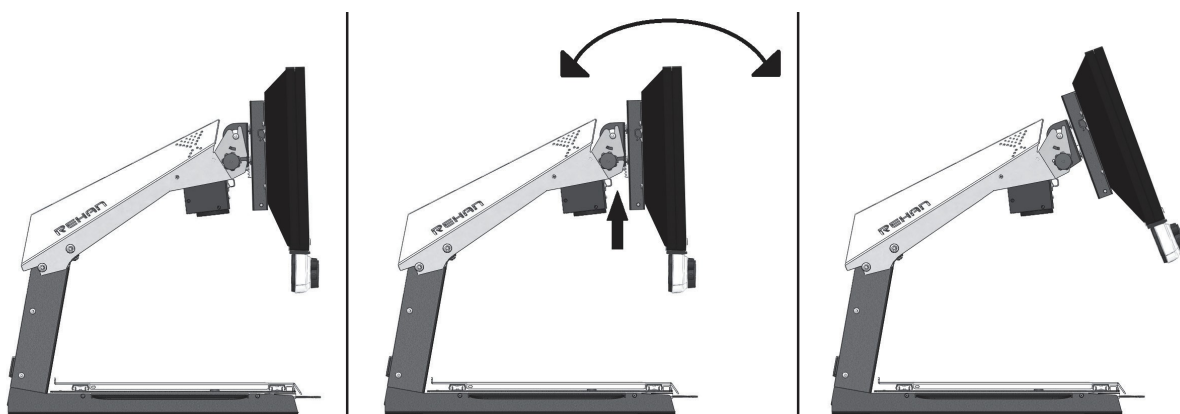
4.2 Fissaggio dei cavi

Collegare i cavi di alimentazione e video dalla base al monitor. Collegare il cavo dati dalla base all'interfaccia di controllo.



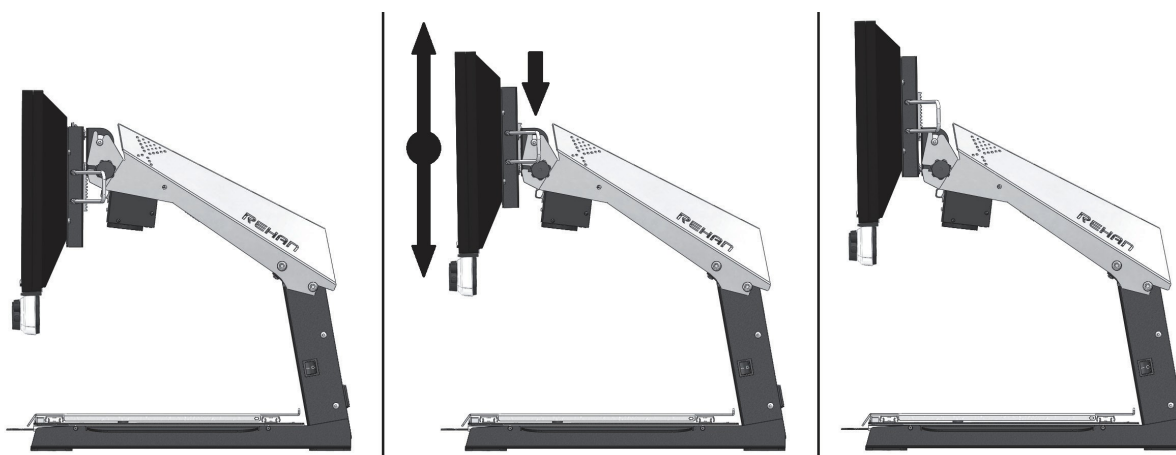
4.3 Inclinazione dello schermo

Allentare le manopole su entrambi i lati posteriori dello schermo di modo che si possa muovere. Inclinare lo schermo nella posizione desiderata e riavvitare.



4.4 Schermo regolabile in altezza

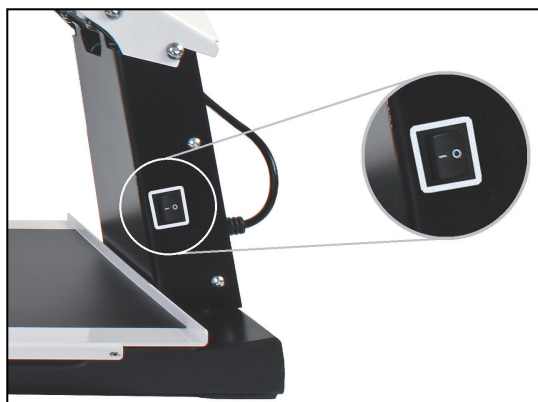
Con il modello i-See HD è possibile regolare lo schermo in altezza. Per fare questo è sufficiente tirare verso di sé la leva sul lato destro dello schermo e quindi alzare o abbassare lo schermo con la mano sinistra posizionata sotto l'angolo in basso a sinistra dello schermo. Lasciando la leva lo schermo si bloccherà in quella posizione.



5 Comandi

5.1 Interruttore di accensione

L'interruttore di accensione di i-See HD si trova sul lato destro dell'apparecchio.



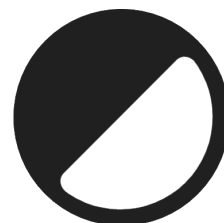
Troverà i pulsanti di comando dell'i-See HD sul pannello di comando bianco.



5.2 Pulsante di accensione / spegnimento

Premere la manopola per scegliere fra l'uso delle modalità foto o contrasto elevato. Viene selezionata automaticamente la modalità foto o contrasto elevato utilizzata per ultima. Quindi ruotare la manopola per selezionare le modalità individuali.

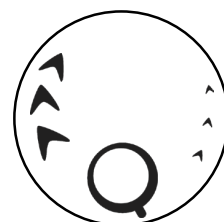
Nelle specifiche tecniche del presente manuale potete trovare una panoramica dettagliata delle modalità disponibili.



5.3 Ingrandimento / Riduzione

Ruotare la manopola verso destra per ingrandire il testo sull'immagine.

Ruotare la manopola verso sinistra per rimpicciolire il testo sull'immagine.



5.4 Preferenze d'ingrandimento

Durante la lettura di testi e la visualizzazione di immagini utilizzerete un'impostazione d'ingrandimento che più si adatta alla vostra vista.

L'i-See HD si ricorderà automaticamente l'impostazione da voi utilizzata se passate dalla posizione foto a quella di contrasto elevato.

Questo significa che se passate dalla modalità foto a quella di contrasto elevato, l'apparecchio utilizzerà automaticamente l'ultimo ingrandimento di contrasto elevato utilizzato. Lo stesso vale quando passate dalla modalità di contrasto elevato a quella di foto.

5.5 Blocco autofocus

L'i-See HD metterà sempre a fuoco l'immagine in automatico. In alcune situazioni (come durante la scrittura) potrebbe essere comodo bloccare questa messa a fuoco automatica. Premere la manopola per bloccare la messa a fuoco automatica. Ruotare la manopola per togliere il blocco.

5.6 Luminosità

Ruotare la manopola a destra per aumentare il luminosità. Ruotarla a sinistra per diminuire il luminosità.



5.7 Contrasto

Nei casi in cui la qualità della carta o le condizioni di illuminazione ambientale causano macchie bianche in modalità ad alto contrasto, è possibile regolare il contrasto.

Per abilitare la regolazione del contrasto, premere 3 volte il pulsante Luminosità per abilitare la funzione per 10 secondi. Durante quel periodo, puoi regolare la modulazione del contrasto ruotando la manopola della luminosità a sinistra o a destra e migliorare la qualità dell'immagine. Il dispositivo emetterà un segnale acustico quando la funzione è abilitata e quando viene disabilitata automaticamente.

Dopo aver spento il dispositivo, l'impostazione del contrasto tornerà all'impostazione predefinita.

5.8 Ausilio alla lettura

Premendo la manopola di ausilio alla lettura, potete scegliere fra 4 tipi diversi di ausilio; una linea di lettura orizzontale e verticale, una cornice di copertura orizzontale e uno verticale. Ruotando quindi la manopola regolate l'ausilio di lettura prescelto.



Tenendo premuta per 2 secondi la manopola di ausilio alla lettura, attiverete o disattiverete l'ultimo ausilio alla lettura selezionato.

5.9 Tavola

i-See HD è provvisto di una tavoletta X-Y flessibile. Su di essa è possibile collocare un libro, una foto o un altro oggetto da ingrandire sullo schermo. La tavoletta si può muovere sia a sinistra e a destra (X) che avanti e indietro (Y).

5.10 Leva freno

Sotto il leggio dell'i-See HD c'è una leva freno con la quale potrete limitare il movimento del leggio stesso. Questa leva ha 3 posizioni:

- Sinistra = il leggio è bloccato
- Centrale = il movimento dalla parte anteriore a quella posteriore è bloccata
- Destra = il leggio è totalmente mobile

6 Risoluzione dei problemi

IT

L'i-See HD Basic non richiede un alto livello di manutenzione durante la sua vita prevista. Utilizzare il dispositivo sempre nelle condizioni di funzionamento specificate nelle informazioni tecniche.

Problema	Soluzione
Nessuna immagine sullo schermo	Verificare che il cavo di alimentazione sia collegato alla rete e che la presa a muro sia accesa. Verificare che il cavo di alimentazione della chat sia stato portato a casa e che la connessione sia buona. Verifica che il cavo della videocamera sia stato portato a casa e che la connessione sia buona. Verificare che l'interruttore di accensione/spegnimento del dispositivo sia impostato su ON. Verificare che il LED del dispositivo sia acceso. Verificare che TFT sia acceso (l'interruttore di accensione/spegnimento TFT si trova nell'angolo inferiore destro del TFT).
Immagine sfocata	Ruota la manopola dello zoom in entrambe le direzioni per sbloccare la messa a fuoco automatica. Controllare che l'obiettivo della fotocamera sia pulito. Utilizzare un panno morbido e asciutto per pulire l'obiettivo.
controlli dell'interfaccia non funzionano	Verificare che il controller di collegamento del cavo sia premuto fino a quando non scatta e si crea una buona connessione.

Se i problemi persistono, contattare il fornitore per assistenza.

6.1 Pulizia

Per motivi di sicurezza, scollegare sempre l'adattatore di alimentazione CA dall'alimentazione di rete prima di pulire i-See HD.

Seguire le istruzioni di seguito per evitare il deterioramento o la colorazione dell'esterno del prodotto:

- Pulire con un panno morbido e asciutto.
- Non utilizzare solventi o altri prodotti chimici. Non pulire con un panno per la pulizia trattato chimicamente.
- Utilizzare un panno morbido e asciutto per pulire tutti gli altri accessori.

7 Riciclo

i-See HD Basic rappresenta un rifiuto di apparecchiature elettriche ed elettroniche (RAEE) e non deve essere smaltito assieme ai rifiuti casalinghi generici. Per un trattamento, un recupero e un riciclaggio adeguati, portare il prodotto nei punti di raccolta previsti dove verrà in genere accettato gratuitamente. In alternativa, in alcuni paesi potrebbe essere possibile restituire il prodotto al rivenditore locale con l'acquisto di un prodotto nuovo equivalente. Smaltire correttamente questo prodotto e l'imballaggio aiuterà a risparmiare risorse preziose. Lo smaltimento corretto di questo prodotto consentirà di salvare risorse di valore ed evitare effetti negativi potenziali sulla salute umana e l'ambiente, che potrebbero altrimenti insorgere da una gestione inappropriata dei rifiuti. Se non si è certi, contattare l'ente locale per ulteriori dettagli sul punto di raccolta preposto più vicino. Per lo smaltimento non corretto dei rifiuti sono possibili sanzioni, in base alle normative nazionali.



8 Garanzia

Questo prodotto è coperto dalle disposizioni di garanzia del proprio fornitore. Per ulteriori informazioni su queste disposizioni, contattare il proprio fornitore.

Non esitate a contattare il vostro fornitore o il produttore per segnalare operazioni impreviste di incidenti. Si prega di notare il numero di serie del dispositivo quando si contatta il produttore.

Rehan Electronics Ltd.,
Aughrim Road, Carnew,
Co. Wicklow, Ireland

MD Electronic desktop magnifier
iSee HD4

2021-05
REF 2000-11-0029S-22W-U

UDI (01)05391513470653
(21)IS00000

SN IS00000

INPUT 100-240V; 50-60Hz; 1.0A
OUTPUT 1 100-240V; 50-60Hz; 0.8A
OUTPUT 2 --- 13V 1.8A

FCC CE IP20 35°C 5°C


Utilizzare una presa con messa a terra

Scopo e nome del dispositivo medico
Leggere le istruzioni per l'uso
Conforme alla Parte 15 delle Regole FCC
Prodotto conforme agli standard CE
Uso interno
Temperatura
Grado di protezione IP
Riciclaggio dei RAEE

9 Specifiche tecniche

Risoluzione	1920 x 1080		
Frequenza di aggiornamento video	50 Hz o 60 Hz		
Dimensioni display	54,6 cm, 22 pollici		
Modalità di visualizzazione (Queste modalità di visualizzazione possono essere disabilitate nel menu avanzato in modalità Live di i-See HD)	Fotografia	Full colour (o a saturazione elevata)	
		Scala di grigi	
	Contrasto elevato	nero - bianco	nero - giallo
		Bianco - nero	giallo - blu
		Verde - nero	Blu - giallo
		Nero - verde	rosso - nero
Giallo - nero	nero - rosso		
Ingrandimento (con schermo a 22")	Minimo	≈ 3x	
	Massimo	≈ 75x	
Strumento di supporto alla lettura	Riga di lettura orizzontale	Disponibile in tutti i modelli	
	Riga di lettura verticale	Disponibile in tutti i modelli	
	Blocco vuoto orizzontale	Disponibile in tutti i modelli	
	Blocco vuoto verticale	Disponibile in tutti i modelli	

Per eventuali domande dopo la lettura di questo manuale, contattare il proprio fornitore.

Alimentatore	100-240VAC, 50/60Hz, 1,0A max. Preso da terra		
Potenza nominale	Max: 25W		
Dimensioni	22" (schermo nella posizione più alta)	51 × 48 × 64 cm 20 × 19 × 25,2 pollici	
Peso	15,8 kg / 34,8lb		
valutazione IP	IP20: <ul style="list-style-type: none"> • Altoparlante sul retro del display: = 12,5 mm. • Non protetto contro l'ingresso di acqua 		
Condizioni di utilizzo	Temperatura	da 5 a 35 °C da 41 a 95 °F	
	Umidità	da 10 a 85%, senza condensazione	
Condizioni di stoccaggio e trasporto	Temperatura	da -20 a +60 °C da -4 a +140 °F	
	Umidità	da 0 a 90%, senza condensazione	

Norme

i-See HD Basic è conforme alle normative CE in base alle linee guida seguenti:

- Dispositivo medico di Classe 1 in base alla DDM 93/42/CEE.
- ROHS 3 (2015/863).
- NORMATIVE FCC (Classe B): Questo dispositivo è conforme con la Parte 15 delle Normative FCC. Per maggiori informazioni, consultare il manuale in inglese.



EMI

i-See HD Basic è conforme agli standard armonizzati per i dispositivi medici e fornisce una protezione ragionevole contro le interferenze dannose in un'installazione residenziale. Tuttavia, non si garantisce che non si verifichino interferenze in una particolare installazione.

Se questo apparecchio causa interferenze dannose alla ricezione radiofonica o televisiva, che possono essere determinate accendendo e spegnendo l'apparecchio, l'utente è invitato a cercare di correggere l'interferenza adottando una o più delle seguenti misure:

- Riorientare o riposizionare l'antenna ricevente.
- Aumentare la separazione tra l'attrezzatura e il ricevitore.
- Collegare l'apparecchiatura a una presa su un circuito diverso da quello a cui è collegato il ricevitore.
- Consultare il rivenditore o un tecnico radiotelevisivo esperto per aiuto.



10



11

Rehan Electronics Ltd.
Aughrim Road, Carnew
Country Wicklow, Y14 NY60
Republic of Ireland

Phone: +353 (0) 53 9426742
Fax: +353 (0) 53 9426051

technical@rehanelectronics.ie
www.rehanelectronics.com